

Akumulatory AGM

MW 65 - 12h 12V 65Ah

Nr kat. 528103

Zgodność z normami

PN-EN 60896-21:2007
PN-EN 60896-22:2007
PN-EN 61056-1:2008
PN-EN 61056-2:2003(U)
PN-E-83016:1999

Akumulatory **MW Power** serii **MW** są przeznaczone do stosowania zarówno w systemach zasilania awaryjnego jak i innych aplikacjach w których akumulator pracuje cyklicznie. Preferowane zastosowania akumulatorów tej serii to: zasilanie rezerwowe w UPS, w systemach automatyki oraz jako źródło energii w urządzeniach przenośnych, zasilanie silników i innych urządzeń w trybie pracy cyklicznej. Dla rozładowań 50% do 500 cykli pracy.

Projektowana żywotność wynosi **12 lat** dla 20-25 °C



Specyfikacja

Napięcie nominalne	12V	
Pojemność nominalna	65,0 Ah	
Wymiary	Długość	260 mm
	Szerokość	170 mm
	Wysokość	202 mm
	Wysokość całkowita	205 mm
Waga	21,5 kg	

Charakterystyka

Pojemność dla 25°C i napięcia odcięcia 10,5V	20h	67,8 Ah
	10h	65,0 Ah
	5h	55,5 Ah
Rezystancja wewn.	akum. naład.	7,5 mΩ
Pojemność	dla 20°C	100%
	dla 0°C	85%
	dla -15°C	65%
Samorozładowanie	3 m-ce	91%
	6 m-cy	82%
	12 m-cy	64%
Terminal	Śruba M6	
Ładowanie	Buforowe	13,50-13,80V
	Cykliczne	14,40-15,00V
Max. prąd ładowania	20,5 A	
Max. prąd rozładowania	700 A (5 sek.)	

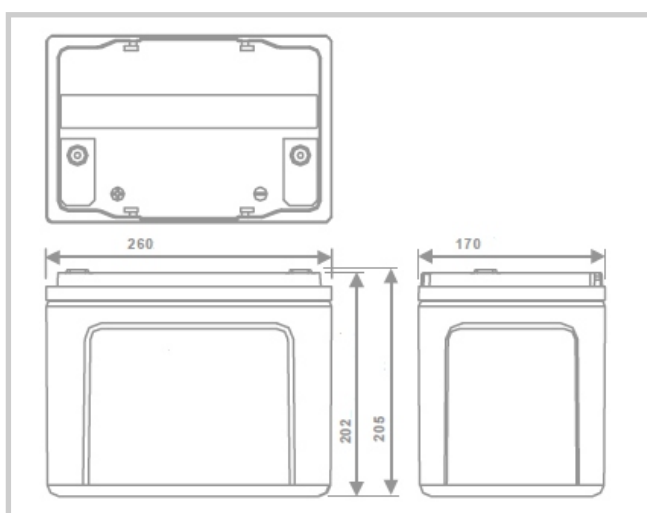
Temperatury pracy:

Rozładowanie: -20°C ÷ 50°C

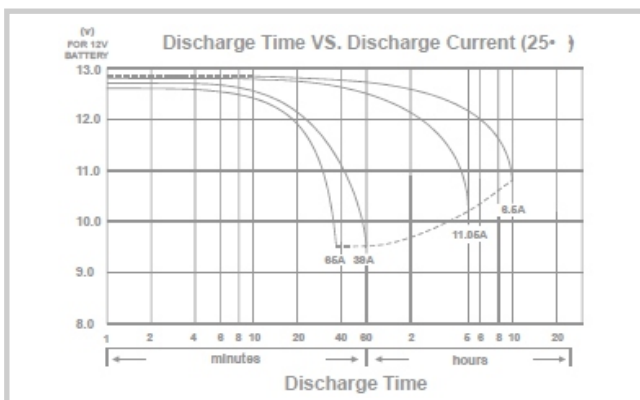
Ładowanie: -20°C ÷ 50°C

Przechowywanie: -20°C ÷ 50°C

Wymiary



Ch-ka rozładowania w temp. 25 °C



Terminal

