

INSTRUKCJA OBSŁUGI



CE

**Regulator ładowania solarny
MPPT48Z40-III (eSMART40)**

Model	MPPT48Z40-III
Napięcie akumulatora (systemowe)	12V/24V/36V/48V auto
Max napięcie wejściowe łańcucha paneli PV	150V
Prąd ładowania	40A
Prąd obciążenia	40A

Spis treści

1. Wprowadzenie.....	3
1.1 Opis produktu.....	3
1.2 Cechy kontrolera.....	3
1.3 Opis ogólny.....	4
1.4 Wyświetlacz LCD.....	5
1.5 Kontroler i jego akcesoria.....	6
1.6 Technologia śledzenia punktu max mocy (MPPT).....	7
1.7 Tryby ładowania akumulatora.....	8
2. Instrukcja instalacji.....	9
2.1 Operator.....	9
2.2 Wybór miejsca instalacji.....	9
2.3 Wymiary i masa.....	10
2.4. Bezpieczne odstępy regulatora.....	10
3. Połączenie regulatora z innymi urządzeniami.....	10
3.1 Bezpieczeństwo	10
3.2 Podłączenia systemu mocy PV.....	11
3.3 Połączenie szeregowo (łańcuch - string) paneli PV.....	11
3.4 Całkowita moc wejściowa łańcucha paneli PV	12
3.5 Napięcie systemowe i rodzaje akumulatorów.....	13
3.6 Napięcie wyjściowe DC na terminalach obciążenia. Prąd obciążenia.....	13
3.7 Specyfikacja kabli i zabezpieczeń (rozłączników).....	13
3.8 Kolejne kroki przy włączaniu i wyłączeniu systemu.....	14
4. Obsługa.....	15
4.1 Funkcje przycisków.	15
4.2 Wyświetlacz LCD.....	16
5. Specyfikacja techniczna.....	18
6. Ochrona środowiska.....	20

Istotne zalecenia dotyczące bezpieczeństwa

Prosimy o zachowanie niniejszej instrukcji dla późniejszego wykorzystania przy eksploatacji kontrolera.

Ta instrukcja obsługi zawiera wszystkie informacje dotyczące bezpieczeństwa, instalacji i eksploatacji regulatora MPPT48Z40-III

Zalecenia dotyczące bezpieczeństwa

1. W związku z tym, że w regulatorach z tej serii obecne są wartości napięcia potencjalnie niebezpieczne dla użytkownika, należy uważnie przeczytać zalecenia zawarte w niniejszej instrukcji oraz upewnić się co do ich prawidłowej interpretacji.
2. Wewnątrz regulatora nie ma podzespołów, które wymagałyby czynności konserwacyjnych lub serwisowych. Nie podejmować prób samodzielnej naprawy lub rozmontowywania kontrolera.
3. Regulator należy montować wewnątrz pomieszczeń oraz unikać jego kontaktu z wodą.
4. Podczas pracy regulatora użebrowanie jego radiatora może osiągać bardzo wysoką temperaturę, dlatego należy montować regulator w pomieszczeniach o dobrej wentylacji.
5. Zaleca się zamontowanie zewnętrznych bezpieczników lub wyłączników nad-prądowych
6. Przed montażem i podłączeniem regulatora należy odłączyć panele solarne oraz bezpiecznik lub wyłącznik nad-prądowy przy zaciskach akumulatora.
7. Po zakończeniu czynności montażowych, należy sprawdzić czy wszystkie podłączenia wykonano pewnie i solidnie. Przy luźnych połączeniach elektrycznych może dojść do niebezpiecznych sytuacji związanych z nadmiernym wydzielaniem ciepła

1. Wprowadzenie

1.1 Opis produktu

Regulator MPPT monitoruje moc wytwarzaną przez panele solarne oraz śledzi punkty maksymalnych wartości napięcia i prądu (U, I) w czasie rzeczywistym, umożliwiając systemowi solarnemu ładowanie akumulatora z maksymalną mocą. Regulator jest zaprojektowany do pracy w instalacjach solarnych typu off-grid, koordynując pracę panelu solarnego, proces ładowania i rozładowywania akumulatora oraz pracę obciążenia, funkcjonując jako kluczowy element kontroli nad instalacją solarną typu off-grid.

Regulator wyposażony jest w graficzny ekran LCD przedstawiającym dynamicznie statusy pracy systemu i parametry techniczne jak napięcie i prąd wejściowy PV, wygenerowaną energię za dzień/miesiąc/całkowitą, prąd i moc obciążenia i wiele innych.

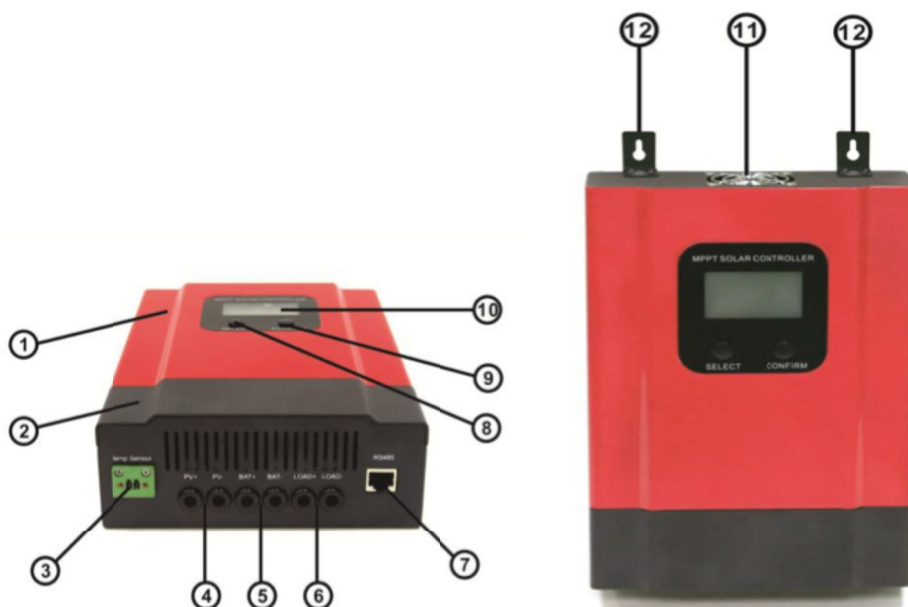
Wyposażony jest w komunikację RS485 i zewnętrzną sondę temperatury

1.2 Cechy regulatora

- Wysoce efektywny algorytm MPPT (śledzenia punktu max mocy). Efektywność śledzenia MPPT $\geq 99,5\%$. Całkowita efektywność kontrolera aż do 98%
- Trzy tryby ładowania: ładowanie stałym max prądem (MPPT), ładowanie przy stałym napięciu, ładowanie spoczynkowe
- Różnorodne tryby pracy obciążenia: tryb manualnego ZAŁ i WYŁ, załączanie z kontrolą napięcia PV (włącznik zmierny), tryb z dwoma stoperami naliczającymi czas, tryb z kontrolą napięcia PV (włącznik zmierny) i kontrolą czasu
- Użytkownik może wybrać typy akumulatorów: z płynnym elektrolitem (FLD), szczelne kwasowo-ołowiowe (SLD/AGM), żelowe (GEL), inne typy mogą być definiowane
- Najważniejsze informacje o systemie są wyświetlane na dynamicznym LCD. Są to m.in.: typ systemu, napięcie wejściowe PV, prąd wejściowy PV, wyprodukowana energia dzienna/miesięczna/całkowita, typ akumulatora, napięcie akumulatora, prąd ładowania, moc ładowania, prąd obciążenia, moc obciążenia

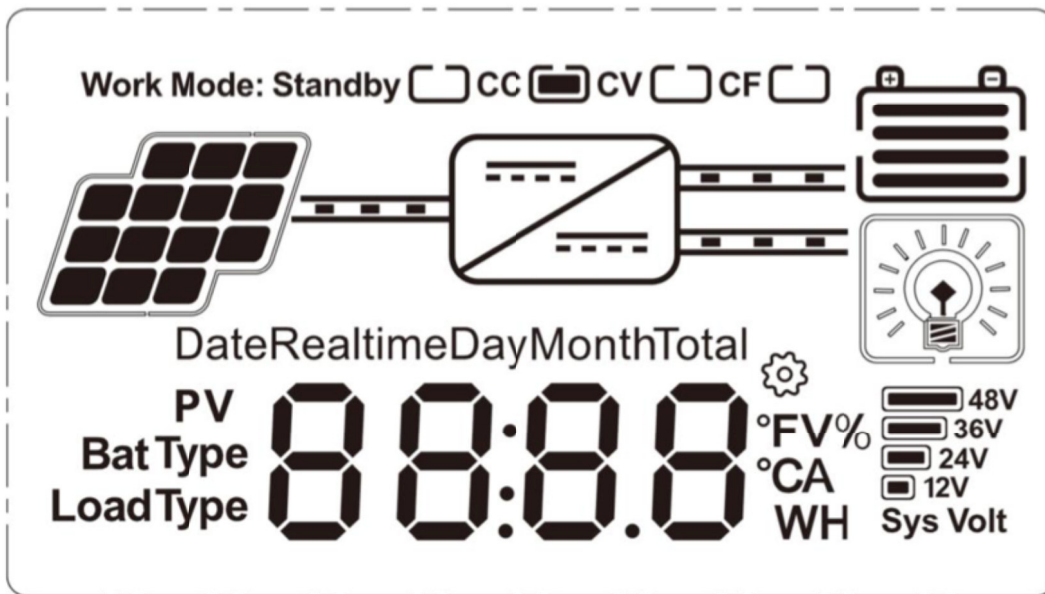
- Komunikacja RS485, oferowany jest także protokół transmisji, ułatwia to bardzo integrację zarządzania systemem (np. kilka kontrolerów pracujących równolegle) przez użytkowników
- Pozwala na komunikację WiFi z urządzeniami mobilnymi APP
- Deklaracje zgodności z Dyrektywami CE i RoHS oraz FCC

1.3. Opis ogólny



Ozn.	Opis	Ozn.	Opis
1	Obudowa	7	Port RS485
2	Pokrywa dostępu do terminali	8	Przycisk wyboru
3	Gniazdo do sondy temperatury	9	Przycisk zatwierdzania
4	Terminale wejściowe PV	10	Wyświetlacz LCD
5	Terminale akumulatora	11	Wentylator
6	Terminale obciążenia	12	Uchwyty do zamocowania

1.4. Wyświetlacz LCD



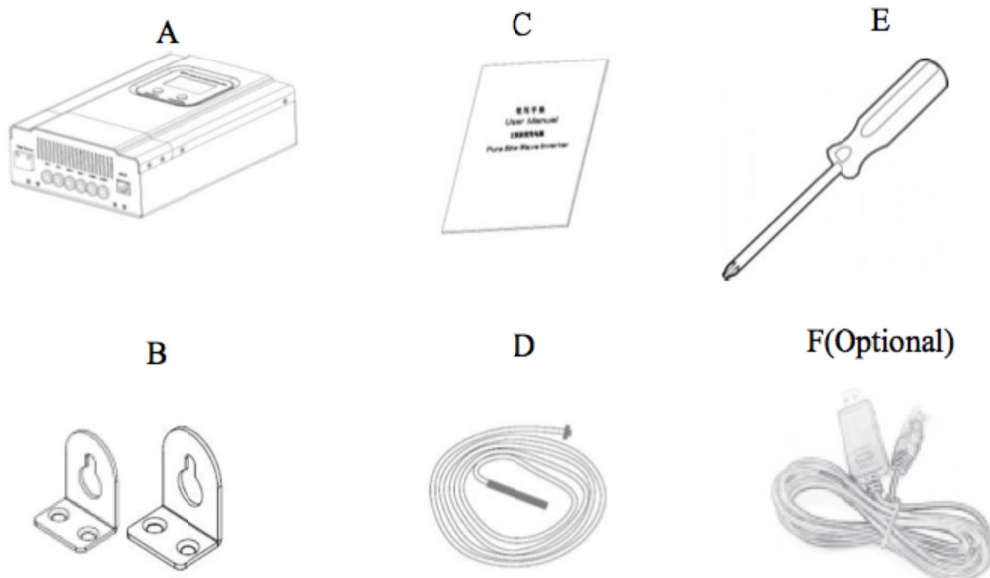
Poniżej podajemy znaczenie niektórych symboli wskazywanych przez cyfrowy wyświetlacz z siedmiosegmentowym przedstawianiem oznaczeń literowych i cyfrowych

On	Mean "ON"	FLd	Mean "FLD"
OFF	Mean "OFF"	GEL	Mean "GEL"
USER	Mean "USER"	SEL	Mean "SEL"

Ponadto przedstawiamy niżej w tabeli sposób wyświetlania wszystkich liter i cyfr na takim wyświetlaczu, co pozwoli na uniknięcie pomyłek w odczycie gdyby się pojawiły takie znaki

A	b	C	d	E	F	G	H	I	J	K	L
M	n	o	P	q	r	S	t	U	v	W	X
Y	Z	1	2	3	4	5	6	7	8	9	0

1.5. Kontroler i jego akcesoria umieszczone w dostawie



Znak	Ilość	Opis
A	1 urządzenie	Kontroler solarny MPPT (urządzenie główne)
B	2 szt	Uchwyty do mocowania kontrolera
C	1 szt	IO w jęz. polskim
D	1 szt	Sonda temperatury zewnętrzna
E	1 szt	Wkrętak
F	1 szt (opcjonalnie)	Kabel adapter RS485 - USB

Jeżeli brakuje jakiegś pozycji z akcesoriów prosimy o kontakt z dystrybutorem

UWAGA:

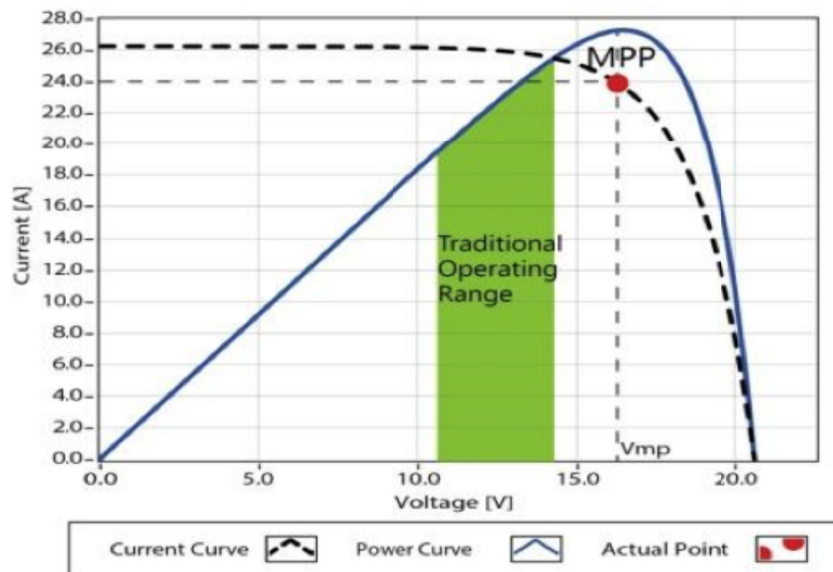
Następujące akcesoria mogą być dostarczone jako wyposażenie opcjonalne:

1. Kabel RS485 – USB
2. Miernik
3. Moduł RS485 – wifi

1.6. Technologia śledzenia punktu max mocy (MPPT)

Ponieważ panel PV ma nieliniową charakterystykę mocy to na jej krzywej występuje punkt maksymalnej mocy (MPP). Typową charakterystykę takiego panelu PV podaje rysunek niżej. Ten regulator ładowania z technologią MPPT (śledzenie punktu max mocy) może maksymalnie zbliżyć się do tego punktu aby uzyskać największą ilość energii z łańcucha PV i dostarczyć ją do akumulatora. Tradycyjne regulatory z technologią impulsową ładowania PWM nie potrafią pracować w punkcie max mocy łańcucha a więc nie mogą też uzyskać maksymalnej energii z instalacji PV.

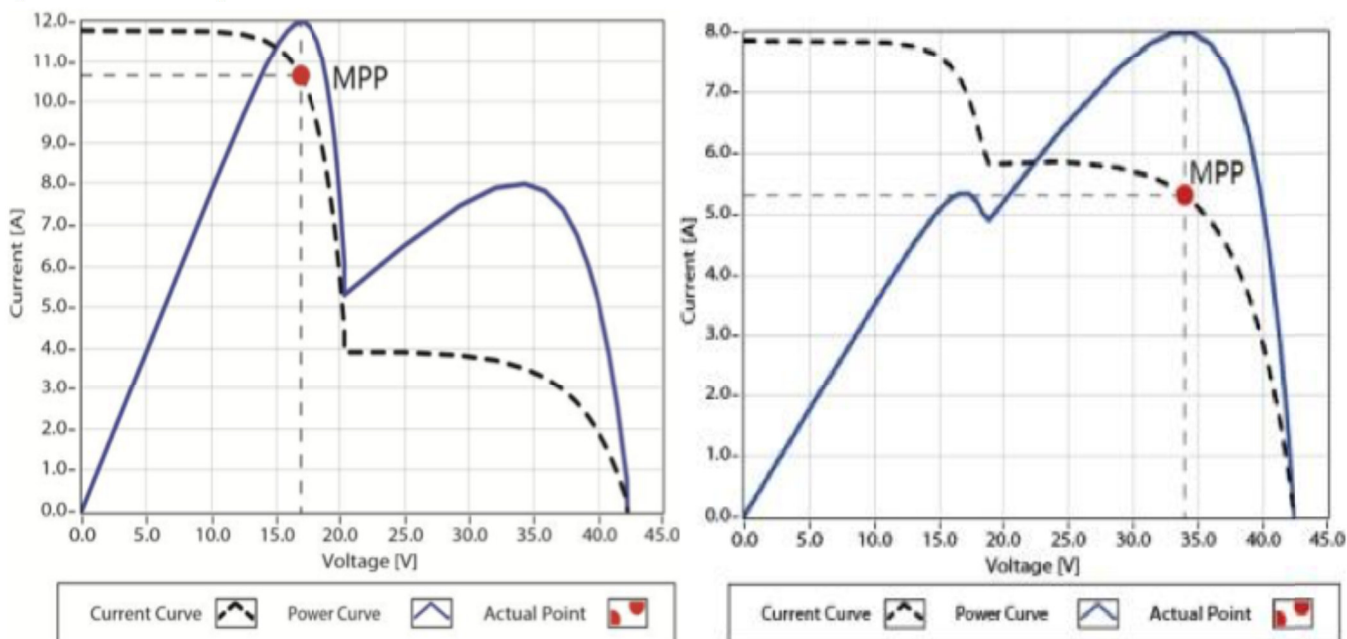
Algorytm MPPT regulatora w sposób ciągły porównuje i dostosowuje punkty pracy tak, aby zlokalizować punkt maksymalnej mocy łańcucha paneli PV. Proces śledzenia jest w pełni automatyczny i nie wymaga udziału użytkownika.



Rys. Krzywa charakterystyki I-U panelu PV

Na rysunku powyżej przedstawiającym charakterystykę panelu PV pokazany jest punkt maksymalnej mocy (MPP). Natomiast zaznaczony na zielono obszar obejmuje pole w jakim pracują tradycyjne regulatory PWM. Na tej podstawie widać, że technologia MPPT może zdecydowanie poprawić efektywność korzystania z energii słonecznej. Zgodnie z testem producenta, kontroler MPPT eSmart3 może zwiększyć wydajność o 20% ~ 60% w porównaniu do kontrolera PWM. (Uwaga: Wydajność może ulec zmianie w zależności od uwarunkowań tła środowiska w miejscu zastosowania regulatora przez użytkownika).

W praktycznych sytuacjach, jak cieniowanie z chmury, drzewa i śniegu, jest możliwe że na charakterystyce panelu wystąpią lokalne punkty max mocy (MPP), ale zawsze jest tylko jeden rzeczywisty i o najwyższej wartości Maksymalny Punkt Moc. Ewidentnie widać to na dwu rysunkach niżej.



Rys. Charakterystyki paneli PV z wieloma punktami mocy maksymalnej (Multi-MPP)

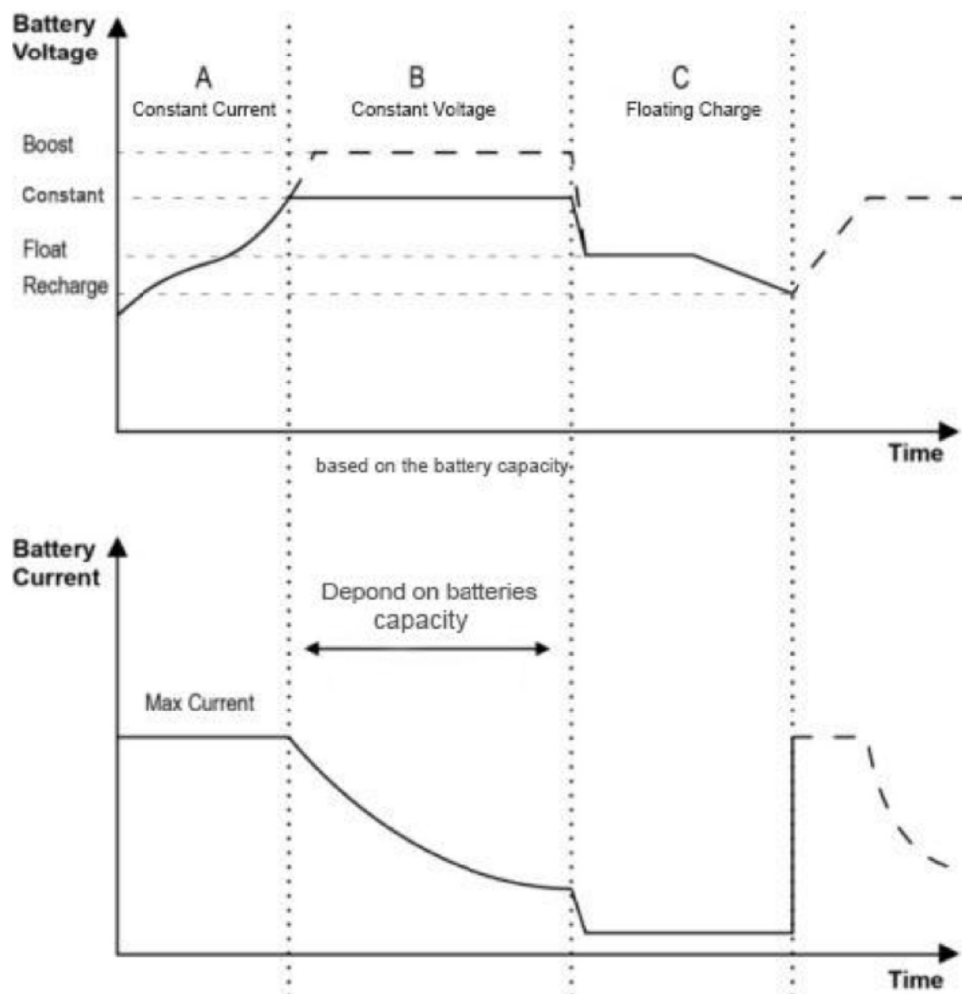
Jeśli algorytm nie działa prawidłowo po pojawieniu się Multi-MPP, system nie będzie

wykorzystywał rzeczywistej maksymalnej mocy, co prowadzi do niskiej wydajności konwersji. Natomiast algorytm MPPT zaprojektowany przez producenta może szybko i dokładnie śledzić rzeczywisty punkt mocy maksymalnej (MPP), a tym samym poprawiać stopień wykorzystania łańcucha PV dzięki czemu unikamy marnowania energii wytwarzanej przez system PV.

1.7. Tryby ładowania akumulatora

Regulator wykorzystuje trzystopniowy tryb ładowania akumulatora.

Jest to: ładowanie prądem stałym (ładowanie masowe), ładowanie stałym napięciem (CV) i ładowanie spoczynkowe (CF). Te trzy stopnie stosowane są odpowiednio do stanu naładowania akumulatora w celu szybkiego, wydajnego i bezpiecznego ładowania akumulatora.



Rys. Krzywe ładowania dla prądu i napięcia dla 3-ch stopni ładowania

A- stały prąd

B – stałe napięcie: Constant – ładowanie absorpcyjne,

Boost – ładowanie wyrównawcze (1 raz na miesiąc)

C – ładowanie spoczynkowe

A – ładowanie prądem o stałej (max) wartości (CC). Ładowanie masowe.

W tym stopniu napięcie akumulatora jest mniejsze od napięcia ładowania przy stałym napięciu (stopień B). Regulator pracuje w trybie stałego prądu, do akumulatora jest dostarczany maksymalny prąd jaki może być dostarczony z systemu PV (ładowanie MPPT)

B – ładowanie przy stałym napięciu (CV). Ładowanie absorpcyjne i wyrównawcze
Kiedy napięcie akumulatora osiągnie punkt napięcia ładowania przy stałym napięciu regulator uruchamia drugi stopień ładowania – ładowanie przy stałym napięciu. W tym procesie prąd ładowania zmniejsza się stopniowo. W ładowaniu tym uzyskuje się maksymalne naładowanie (max pojemność) akumulatora. Czas tego ładowania zależy od typu i pojemności akumulatora.

C – ładowanie spoczynkowe

Po zakończeniu stopnia ładowania ze stałym napięciem regulator uruchamia 3-ci stopień ładowania – ładowanie spoczynkowe. Regulator obniża prąd ładowania aż do dojścia do punktu ładowania spoczynkowego. Ładowanie przebiega przy niewielkim prądzie. Tryb ten pozwala na utrzymanie akumulatora w stanie pełnego naładowania (max pojemności).

W stopniu ładowania spoczynkowego prawie cała moc z systemu solarnego może być przekazana do obciążenia. Jeżeli obciążenie przekroczy tą moc, To regulator nie będzie w stanie nadal utrzymać napięcia akumulatora na etapie ładowania spoczynkowego. Brakująca energia będzie jednocześnie uzupełniana z akumulatora. Jeśli napięcie akumulatora spadnie poniżej napięcia powrotnego, regulator opuści tryb ładowania spoczynkowego i powróci do etapu ładowania masowego (MPPT).

2. INSTRUKCJA INSTALACJI

2.1. Operator

Instalację powinien wykonać instalator o odpowiednich kwalifikacjach

2.2. Wybór miejsca instalacji

NIEBEZPIECZEŃSTWO!



Niebezpieczeństwo poważnych zagrożeń dla życia w wyniku pożaru lub eksplozji

- Obudowa regulatora osiąga wysoką temperaturę w czasie eksploatacji
- nie montować regulatora na łatwopalnych materiałach konstrukcyjnych
- nie montować regulatora w pobliżu łatwopalnych materiałów, cieczy itp.
- nie montować regulatora w miejscach potencjalnie zagrożonych eksplozją
- nie wystawiać kontrolera na bezpośrednie oddziaływanie słońca dla uniknięcia strat mocy na skutek przegrzania

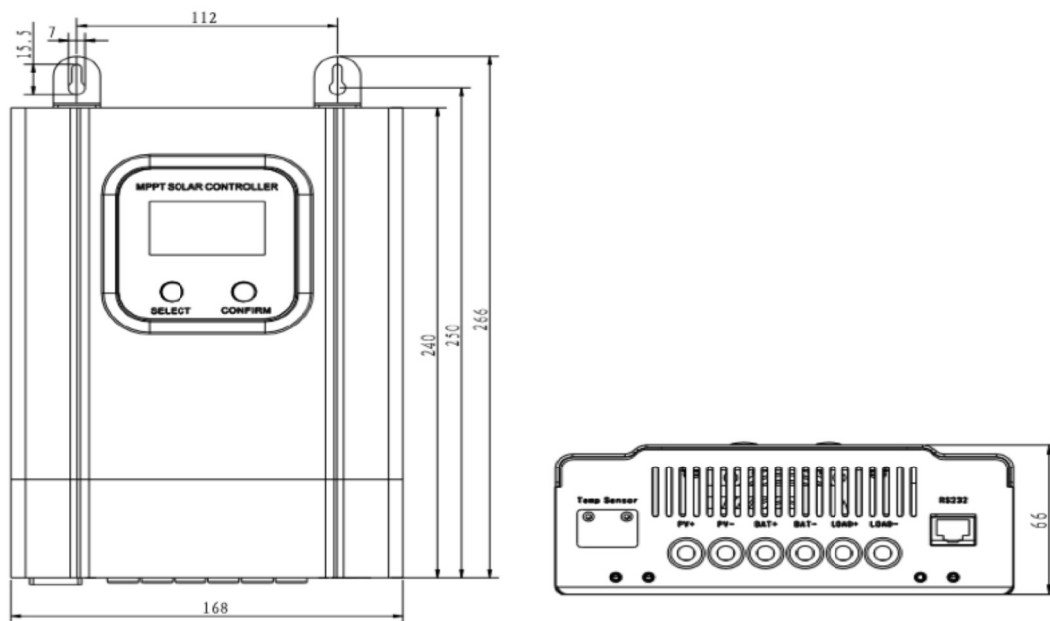
OSTROŻNIE!



Niebezpieczeństwo oparzeń z powodu wysokiej temperatury obudowy
Zamontować regulator tak aby uniknąć przypadkowego kontaktu z obudową podczas eksploatacji

Miejsce montażu musi być dostosowane do ciężaru i wymiarów urządzenia

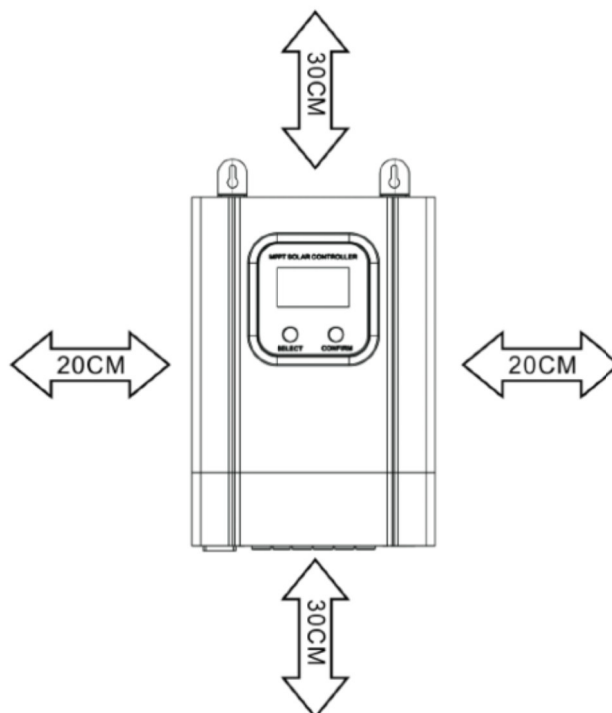
- Montować na stabilnych powierzchniach
- Lokalizacja montażu musi być łatwo dostępna przez cały okres eksploatacji
- Powinna być zapewniona możliwość demontażu regulatora w dowolnym momencie
- Dla zapewnienia bezpiecznej eksploatacji temperatura otoczenia powinna zawierać się w granicach $-20^{\circ}\text{C} \sim +50^{\circ}\text{C}$
- Nie wystawiać regulatora na bezpośrednie promieniowanie słoneczne gdyż może to powodować zmniejszenie straty mocy na skutek przegrzania
- **2.3. Wymiary i masa**



Rys. Widok regulatora: wymiary w mm. Masa 2300g

2.4. Bezpieczny odstęp regulatora

Kierunek	Odstępy
z lewej strony / z prawej strony	> 20 cm
z góry / z dołu	> 30 cm



3. POŁĄCZENIE REGULATORA Z INNYMI URZĄDZENIAMI SYSTEMU

3.1. Bezpieczeństwo

NIEBEZPIECZEŃSTWO!

Niebezpieczeństwo śmiertelnych porażeń z uwagi na wysokie napięcie wewnątrz kontrolera



- Odłączyć łańcuch PV przy pomocy odpowiednich rozłączników obwodu i zabezpieczyć przed przypadkową reaktywacją
- Odłączyć rozłącznik i upewnić się, że nie zostanie podłączony
- Upewnić się, że nie występuje aktualnie żadne napięcie w regulatorze

OSTROŻNIE!

Rozładowywanie elektrostatycznego ładunku może uszkodzić kontroler



- Podłączyć odpowiednio przewód uziemienia do kontrolera po zamontowaniu go na stałe

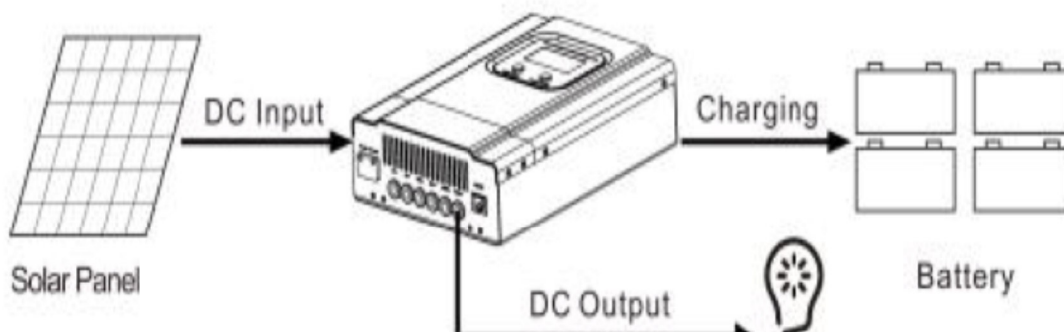
OSTROŻNIE!

Przebiecia napięciowe mogą zniszczyć kontroler



- W lokalizacjach ze zwiększonym ryzykiem występowania burz z piorunami i wyładowaniami atmosferycznymi zastosować odpowiednie ograniczniki przepięć na wejściu DC łańcucha paneli PV

3.2. Podłączenia systemu mocy PV



Rys. Schemat połączeń w systemie mocy PV

3.3. Połączenie szeregowe (łańcuch – string) paneli PV

Regulator, jako najważniejszy element systemu powinien umożliwić podłączenie różnych typów paneli PV i jednocześnie zapewnić zamianę energii solarnej w energię elektryczną z możliwie najlepszą efektywnością. Bazując na danym napięciu V_{oc} panelu PV i max punkcie napięciowym mocy V_{MPP} regulatora MPPT może być dobierana odpowiednia ilość paneli łączonych w szereg (string). Poniższa tabela ma charakter jedynie poglądowy.

Wejście PV < 150V DC Przekraczanie całkowitego napięcia wejściowego 150V jest zabronione

Napięcie systemu	Panel 36 ogniów $V_{oc} < 23V$		Panel 48 ogniów $V_{oc} < 31V$		Panel 54 ogniwa $V_{oc} < 34V$		Panel 60 ogniów $V_{oc} < 38V$	
	Max	Najlepiej	Max	Najlepiej	Max	Najlepiej	Max	Najlepiej

12 [V]	6	2	4	1	4	1	3	1
24 [V]	6	3	4	2	4	2	3	2
36 [V]	6	4	4	3	4	3	3	3
48[V]	6	5	4	4	4	3	3	3

Wejście PV < 150V DC Przekraczanie całkowitego napięcia wejściowego 150V jest zabronione

Napięcie systemu	Panel 72 ogniwa Voc < 46V		Panel 96 ogniw Voc < 62V		Moduł cienkowarstwowy 80 < Voc < 150V	
	Max	Najlepiej	Max	Najlepiej	Max	Najlepiej
12 [V]	3	1	2	1	1	1
24 [V]	3	2	2	1	1	1
36 [V]	3	2	2	1	1	1
48[V]	3	2	2	2	1	1

Uwaga: Dane w Tabeli wyliczono na podstawie danych testowych paneli prowadzonych zgodnie ze standardem STC (Standard Test Condition): Irradiancja 1000W/m², temperatura panelu 25°C.

3.4. Całkowita moc wejściowa łańcucha paneli PV

Ten regulator MPPT posiada funkcję ograniczania prądu ładowania. Ograniczanie to powoduje, że prąd znamionowy ładowania nie będzie przekraczany. Dzięki temu, akumulator będzie ładowany zawsze prądem nie większym od znamionowego, nawet gdyby moc wejściowa dołączonych paneli PV byłaby przekroczona. Oznacza to, że w przypadku np. systemu 12V z prądem ładowania 40A (jak nasz regulator) bez znaczenia jest ile byłoby podłączone paneli PV to zawsze prąd ładowania nie będzie przekraczał 40A.

Rzeczywista moc operacyjna łańcucha PV może spełniać następujące warunki

1. Moc łańcucha PV ≤ moc znamionowa regulatora x 1,2 – regulator ładuje akumulator w aktualnym punkcie mocy maksymalnej
2. Moc łańcucha PV > moc znamionowa regulatora – regulator ładuje akumulator z mocą znamionową. Jeżeli moc PV jest większa niż moc znamionowa regulatora, to czas ładowania akumulatora z mocą znamionową nie ulegnie skróceniu – w sumie potrzeba więcej energii dla uzyskania tej samej wydajności akumulatora. Dzieje się tak z powodu ograniczania prądu ładowania do wartości znamionowej i część energii słonecznej, zwłaszcza w ostrym słońcu, będzie tracona.

Wniosek: nie ma sensu zwiększać mocy paneli PV ponad limit, regulator to wytrzyma ale z uwagi na ograniczanie prądu ładowania do wartości znamionowej część energii z paneli PV będzie tracona (w tabeli niżej podano zalecane moce instalacji PV dla regulatora).

Napięcie systemowe	Moc znamionowa
12 [V]	520 W
24 [V]	1040 W
36 [V]	1560 W
48 [V]	2080 W

3.5. Napięcie systemowe i rodzaje akumulatorów

1. Ten regulator może ładować akumulatory (baterie akumulatorów) o napięciu 12V, 24V, 36V, 48V z automatycznym wyborem napięcia systemowego. Regulator automatycznie rozpoznaje napięcie akumulatora przy pierwszym uruchomieniu. Ponowna identyfikacja odbywa się po każdym wyłączeniu i następnym restarcie. Gdy kontroler wystartuje, należy sprawdzić jaka wartość napięcia systemowego jest wyświetlana na LCD. Jeżeli napięcie automatycznie wykryte przez regulator jest różne od spodziewanego należy ponownie sprawdzić napięcie podłączonych akumulatorów (patrz tabela niżej).

Napięcie systemowe	Zakres wykrywalności
12 [V]	9V~15V DC
24 [V]	18V~30V DC
36 [V]	32V~40V DC
48 [V]	42V~60V DC

2. Możliwe jest ustawienie wstępne typu akumulatora. Opcjonalnie można wybierać 3 typy akumulatorów. Ustawianie innych typów akumulatorów jest możliwe z poziomu zainstalowanego na PC oprogramowania. Podstawowe typy akumulatorów i ich parametry ładowania przedstawia tabela niżej (parametry są podane dla napięcia systemowego 12V. Dla napięcia 24V mnożyć x2, dla 36V x3, dla 48V x4)

Typ akumulatora	Napięcie ładow. absorpcyjnego (stałe napięcie)	Napięcie ładow. spoczynkowego
FLD	14,6 [V]	13,8 [V]
SLD/AGM	14,4 [V]	13,8 [V]
GEL	14,2 [V]	13,8 [V]
Użytkownika	C (9V~15V)	F (9V~15V)

3.6. Napięcie wyjściowe DC na terminalach obciążenia. Prąd obciążenia.

Regulator posiada 2 terminale wyjściowe do podłączenia obciążenia DC. Napięcie wyjściowe odpowiada aktualnemu napięciu systemowemu regulatora; tj dla napięcia systemowego 12V napięcie wyjściowe wynosi 12V, dla 36V wynosi 36V itd. Należy podkreślić, że w odróżnieniu od wielu regulatorów napięcie to jest stabilizowane z dokładnością $\pm 1,5\%$.

Regulator zapewnia podłączanie dużych obciążeń prądowych aż do 40A.

3.7. Specyfikacja kabli i zabezpieczeń (rozłączników)

Okablowanie i instalacja powinny być wykonane zgodnie z obowiązującymi wymaganiami dotyczącymi instalacji elektrycznych i lokalnymi uwarunkowaniami bezpieczeństwa.

Wybór łańcucha paneli PV i jego okablowanie

Moc wyjściowa paneli PV zależy od typów paneli, ich połączenia i kąta padania promieni słonecznych. Dlatego minimalny przekrój okablowania należy skalkulować w odniesieniu do prądu zwarcia I_{sc} łańcucha paneli PV. Należy sprawdzić w specyfikacji paneli prąd I_{sc} .

Jeżeli będziemy podłączać do regulatora pewną ilość paneli połączonych szeregowo to prąd I_{sc} panelu będzie jednoznaczny z max prądem jaki będzie płynął w okablowaniu PV. Jeżeli panele PV będą łączone równolegle to max prąd instalacji będzie sumą prądów I_{sc} paneli. Należy dobrać przekrój przewodów w zależności od wartości max prądu instalacji przyjmując,

że obciążenie prądowe dla przewodu miedzianego typu linka nie powinno przekraczać $4A/mm^2$

Dla prawidłowej i wygodnej eksploatacji zalecamy wykonanie wszystkich połączeń za pośrednictwem rozłączników bezpiecznikowych

W tabeli niżej podajemy zalecane przekroje przewodów i wartości bezpieczników

Model	Znamionowy prąd ładowania	Znamionowy prąd obciążania	Przewody akumulatora	Przewody obciążenia	Wartość bezpiecznika
MPPT48Z40-III	40	40	$14mm^2$	$14mm^2$	$>63A$

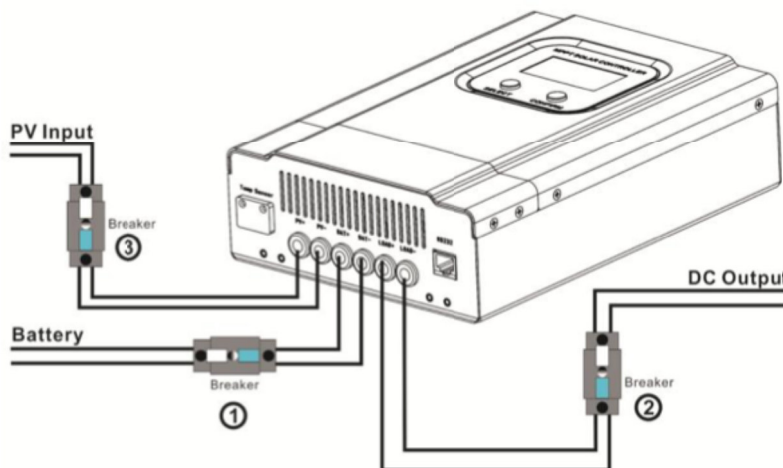
Rozłączniki powinny być zainstalowane pomiędzy regulatorem a przewodami instalacji PV, przewodami od akumulatora i przewodami obciążenia (rysunek niżej)

Uwaga: zewnętrzne rozłączniki bezpiecznikowe nie stanowią wyposażenia i nie są dostarczane przez producenta/dystrybutora.

Przed podłączeniem przewodów należy zdjąć pokrywę przednią. Po zakończeniu połączeń należy założyć i zamocować pokrywę z powrotem. Pokrywa chroni w ten sposób wewnętrzne porty np. przed przypadkowym dotykiem.



3.8. Kolejne kroki przy włączaniu i wyłączeniu systemu



Należy upewnić się, że regulator będzie instalowany i podłączany zgodnie z procedurami niżej



Prosimy pamiętać: Jeżeli procedury nie będą przestrzegane regulator może ulec uszkodzeniu

ZAŁĄCZANIE

Krok 1:

Po upewnieniu się, że regulator jest prawidłowo połączony z akumulatorem załączyć zabezpieczenie akumulatora. Wyświetlacz regulatora powinien zaświecić się i powinny na nim znaleźć się odpowiednie informacje

Krok 2:

Jeżeli używane jest wyjście DC regulatora do zarządzania obciążeniem należy ustawić odpowiedni tryb obsługi obciążenia i następnie załączyć zabezpieczenia obciążenia

Krok 3:

Ostatnim krokiem jest załączenie zabezpieczeń łańcucha paneli PV. Jeżeli wartość napięcia wejściowego będzie mieściła się w zakresie pracy regulatora – to rozpocznie się ładowanie akumulatora

Jeżeli wykorzystywany ma być zewnętrzny inwerter DC/AC to powinien on być podłączony bezpośrednio do akumulatora. Należy pamiętać, że przy takim podłączeniu akumulator nie może być chroniony przed nadmiernym rozładowaniem przez regulator. Należy sprawdzić jakie zabezpieczenie /sygnalizację przed nadmiernym rozładowaniem akumulatora posiada podłączany inwerter



OSTRZEŻENIE

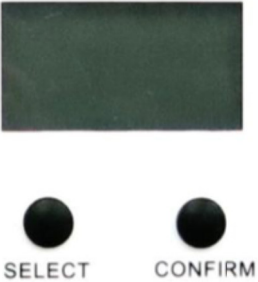
Jeżeli kontroler pracuje nie wolno rozłączać zabezpieczeń akumulatora przed odłączeniem wejścia PV. Nieprawidłowe (odwrotne) postępowanie spowoduje nieodwracalne uszkodzenia kontrolera, które nie jest objęte gwarancją

Przy odłączaniu regulatora postępujemy w porządku odwrotnym:

najpierw odłączamy wejście PV, następnie obciążenie a na końcu akumulator

4.OBSŁUGA

4.1. Funkcje przycisków

MPPT SOLAR CONTROLLER 	Tryb Tryb przeglądania	Uwagi Wcisnąć przycisk "SELECT"
	Tryb ustawień	Dla wejścia w tryb ustawień wcisnąć przycisk "CONFIRM", następnie krótkim wciśnięciem "SELECT" wybierać parametry. Krótkie wciśnięcie "CONFIRM" zatwierdza wybór. Ponad 10 s bezczynności powoduje wyjście z trybu ustawień

4.2. Wyświetlacz LCD

- Interfejs przeglądania parametrów



OPIS EKRANÓW

A - Data, Czas

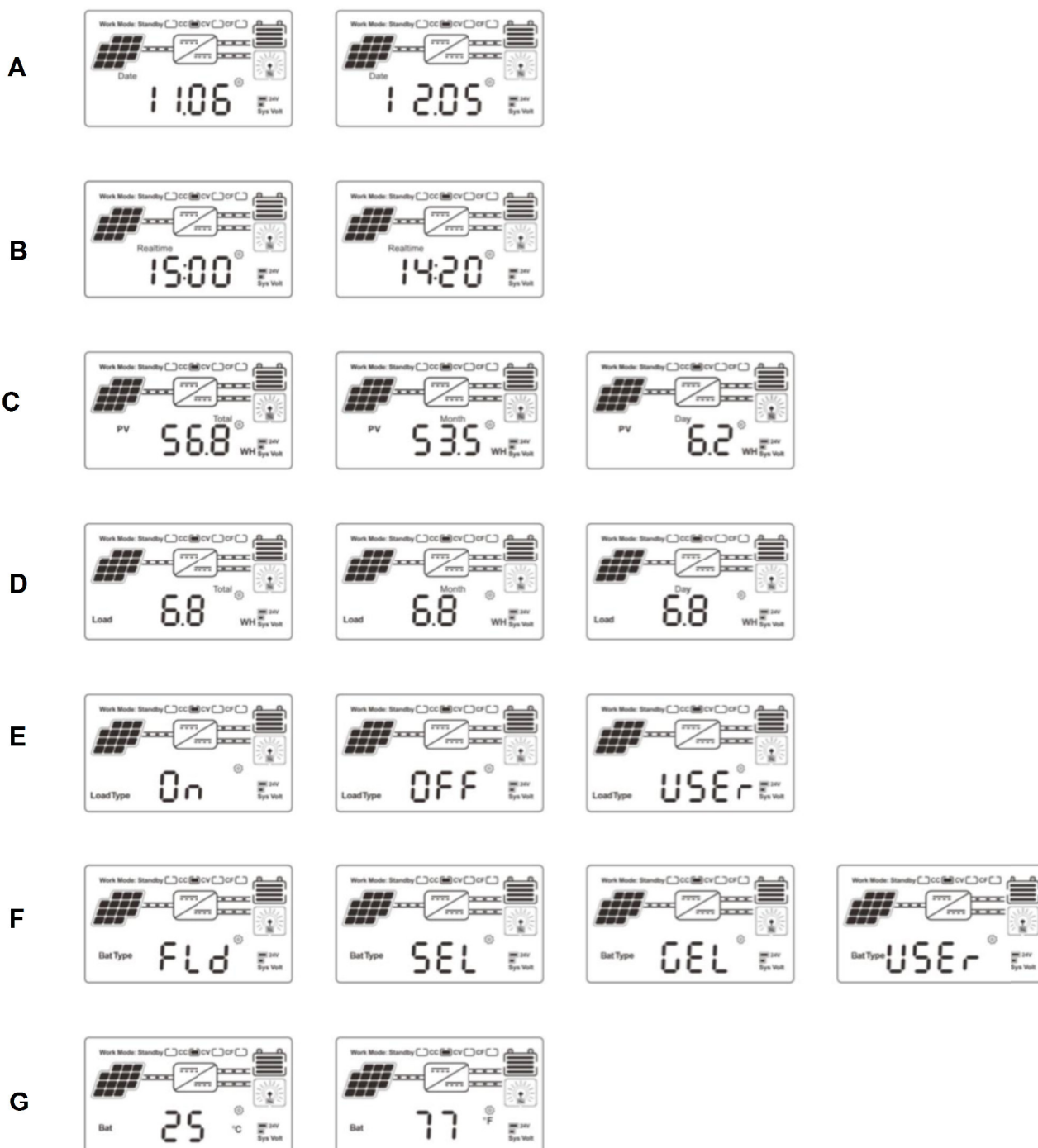
B – Napięcie PV, Prąd PV, moc PV, całkowita energia uzyskana z paneli PV

C – Napięcia akumulatora, Prąd ładowania akumulatora, Moc ładowania akumulatora

D – Napięcie obciążenia, Prąd obciążenia, Moc obciążenia, Całkowita energia obciążenia

E – Tryb pracy obciążenia, Typ akumulatora, Temperatura akumulatora

- Interfejs ustawień i przeglądania opcjonalnych wyświetleń parametrów



OPIS

A – Data

B – Czas

C – Energia PV: całkowita, za miesiąc, za bieżący dzień

D – Energia oddana do obciążenia: całkowita, za miesiąc, za dzień

E – Tryby pracy obciążenia: załączone, wyłączone, inne ustawienia (użytkownika)

F – Wybór typu akumulatora: FLD (płynny elektrolit), SEL (szczelne. np. AGM), GEL (żelowe), typ użytkownika

G – Wybór skali odczytu temperatury: °C lub °F

Wciskanie chwilowe przycisku „CONFIRM” pozwala na sekwencyjne przeglądanie wyświetlanych parametrów (interfejs przeglądania parametrów)

Przy wybraniu odpowiedniego ekranu z ustawianym parametrem (patrz interfejs ustawiania parametrów), wciśnięcie na 3s przycisku „CONFIRM” pozwala na wejście w tryb ustawień.

Następnie możemy dokonywać zmian ustawienia przez chwilowe wciskanie przycisku „SELECT”. Po odpowiednim wybraniu ustawienia zatwierdzamy je przez wciśnięcie przycisku „CONFIRM” i jednocześnie opuszczamy tryb ustawień.

Ustawianie obciążenia DC

Z poziomu regulatora można ustawić dwa tryby pracy obciążenia: Załączenie („ON”) i Wyłączenie („OFF”). Natomiast ustawienia z kontrolą oświetlenia, z kontrolą oświetlenia i czasu dostępne są z poziomu PC.

5. SPECYFIKACJA TECHNICZNA

Regulator [nr kat.]	MPPT48Z40-III 12/24/36/48V auto 40A [525509]	
Tryb ładowania	MPPT (śledzenie punktu mocy maksymalnej)	
Metoda ładowania	3 etapy: stały prąd (MPPT), stałe napięcie, ładowanie spoczynkowe	
Rodzaj systemu	DC 12/24/36/48 V	Automatyczne rozpoznawanie
Napięcie systemowe	System 12V	DC 9V ~ DC 15V
	System 24V	DC 18V ~ DC 30V
	System 36V	DC 32V ~ DC 40V
	System 48V	DC 42V ~ DC 60V
Efektywność MPPT	≥ 99,5%	
Charakterystyka napięcia wejściowego PV		
Max napięcie PV Voc	System 12/24/36/48VDC	150V
Punkt startu ładowania PV	System 12/24/36/48VDC	> od bieżącego napięcia aku o 3V
Ochrona dla za niskiego napięcia PV	System 12/24/36/48VDC	> od bieżącego napięcia aku o 2V
Ochrona dla za wysokiego napięcia PV	System 12/24/36/48VDC	150V
Napięcie wysokie powrotne PV	System 12/24/36/48VDC	145V
Znamionowa moc PV	System 12V	390Wp
	System 24V	780Wp
	System 36V	1170Wp
	System 48V	1560Wp
Charakterystyka ładowania		
Typy akumulatorów	System 12/24/36/48VDC	FLD, SLD/AGM, GEL, User (domyślnie GEL)
Napięcie ładowania akumulacyjnego	System 12/24/36/48VDC	Sprawdzić napięcia zgodnie ze specyfiką akumulatorów
Napięcie ładowania spoczynkowego	System 12/24/36/48VDC	

Znamionowy prąd ładowania	System 12/24/36/48VDC	40A
Współczynnik temperaturowy	System 12/24/36/48VDC	±0.02%/°C
Kompensacja temperaturowa	System 12/24/36/48VDC	-3mV/°C/2V (domyślnie)
Tętnienia napięcia wyjściowego (pik)	System 12/24/36/48VDC	200mV
Stabilizacja napięcia wyjściowego	System 12/24/36/48VDC	≤ ±1.5%
Charakterystyka wyjścia obciążenia (rozładowania akumulatora)		
Napięcie wyjściowe	Bazuje na napięciu akumulatora	
Punkt ochrony dla niskiego napięcia akumulatora	domyślnie 10,5V (odcięcie) ; 11V (powrót) - ustawiane (x2-24V, x3-36V, x4-48V)	
Znamionowy prąd obciążenia	40A	
Tryby pracy wyjścia (obciążenia)	ZAŁ, WYŁ, z kontrolą oświetlenia PV, z kontrolą oświetlenia PV + kontrola czasu	
Wyświetlacz i oprogramowanie		
Wyświetlane parametry	Rodzaj systemu, napięcie PV, napięcie ładowania, prąd ładowania, moc ładowania, temperatura i wiele innych	
Komunikacja	RS 485	
System PC dla oprogramowania	Windows 7, 8, 10	
Ochrona		
Wejścia przed niskim napięciem	Tak	
Wejścia przed nadmiernym napięciem	Tak	
Przed nadmierną mocą ładowania	Tak	
Przed przekroczeniem prądu wyjściowego	Tak	
Przed przekroczeniem temperatury	Tak	
Przed odwrotnym podłączeniem akumulatora i paneli PV	Tak	
Pozostałe dane		
Wilgotność względna	0~90% RH (bez kondensacji)	
Temperatura pracy / Przechowywania	-20°C ~ +50°C / -40°C ~ +75°C	
Wysokość / Ciśnienie atmosferyczne	Do 3000 m n.p.m / 70~106 kPa	
Poziom hałasu	≤40dB	
Metoda odprowadzania ciepła	Wewnętrzny wentylator	
Ochronność obudowy	IP 21	
Certyfikaty	CE, RoHS	
Wymiary (szer x gł x wys)	168x66x240 mm	

Masa	2300 g
------	--------

6. OCHRONA ŚRODOWISKA



Urządzenie podlega dyrektywie WEEE 2002/96/EC. Symbol obok oznacza, że produkt musi być utylizowany oddzielnie i powinien być dostarczany do odpowiedniego punktu zbierającego odpady. Nie należy go wyrzucać razem z odpadami gospodarstwa domowego.

Aby uzyskać więcej informacji, należy skontaktować się z przedstawicielem przedsiębiorstwa lub lokalnymi władzami odpowiedzialnymi za zarządzanie odpadami.

SB:2018-06-30

MPPT48Z40-III Nr kat. 525509

Regulator ładowania solarny MPPT

**Wyprodukowano w Chinach
Importer: BIALL Sp. z o.o.
ul. Barniewicka 54c
80-299 Gdańsk
www.biall.com.pl**