

INSTRUKCJA OBSŁUGI



POCHŁANIACZE OPARÓW LUTOWNICZYCH
QUICK493E
QUICK493AE

1. FUNKCJA I PRZEZNACZENIE POCHŁANIACZY OPARÓW LUTOWNICZYCH

Pochłaniacze oparów serii 446 to nowoczesne urządzenia z wentylatorem o wysokich parametrach pracy oraz aktywnym filtrem węglowym, zaprojektowanym, aby pochłaniać opary powstające podczas prac lutowniczych.

2. SPECYFIKACJA

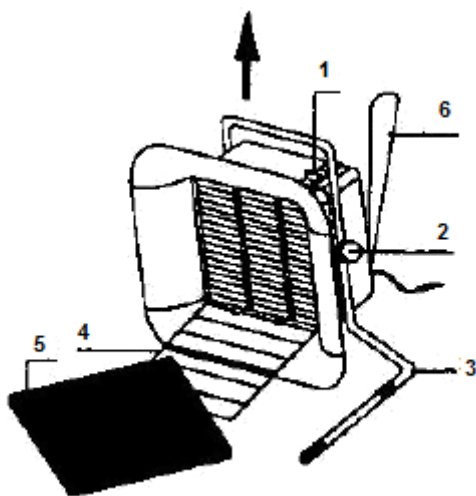
Pobór mocy	23W (230V/50Hz)
Masa	1,5kg (wersja biurkowa 493E) 2,6kg (wersja na wysięgniku 493AE)
Akcesoria	Filtr (3szt), osłona do regulacji kierunku strumienia powietrza (1szt.)

3. AKTYWNY FILTR WĘGLOWY

Wymiary	130x130x10mm
Ilość węgla aktywnego	7g
Maksymalna ilość szkodliwych substancji, która może zostać pochłonięta	2g

4. OBSŁUGA POCHŁANIACZA

Otworzyć pokrywę mocującą filtr ④ i włożyć aktywny filtr węglowy ⑤. Następnie zamknąć pokrywę, poluzować pokrętkę ② i wyregulować kąt pracy pochłaniacza. Po zakończeniu regulacji dokręcić pokrętkę.



1. Włącznik
2. Pokrętko
3. Podstawa
4. Pokrywa mocująca filtr
5. Filtr
6. Osłonka do regulacji kierunku strumienia powietrza

Przy użytkowaniu biurkowej wersji pochłaniacza należy upewnić się, że powierzchnia na której jest postawiony jest stabilna. Kąt nachylenia pochłaniacza można regulować, aby osiągnąć optymalną wydajność pochłaniania oparów.

Przy użytkowaniu wersji pochłaniacza na wysięgniku, należy upewnić się, że jest on pewnie przymocowany do stabilnego blatu. Położenie pochłaniacza można regulować, a po użyciu można go odsunąć w celu uzyskania dodatkowej przestrzeni.

5. BEZPIECZEŃSTWO I KONSERWACJA

Wymiana filtra:

w normalnych warunkach pracy należy wymieniać filtr raz na miesiąc, ponieważ po tym czasie zmniejszy się jego skuteczność. Filtr może również wymagać wymiany jeśli zakurzy się zbyt mocno. Nie dopuszczać do zamoczenia filtra.

- Pochłaniacz należy użytkować zgodnie z częstotliwością i napięciem nominalnym
- Nie należy odłączać kabla zasilającego mokrymi rękoma oraz nie naprężać i ciągnąć kabla z nadmierną siłą
- Nie przenosić pochłaniacza trzymając za kabel zasilania
- Z pochłaniacza należy korzystać jedynie w sposób opisany w niniejszej instrukcji
- Jeśli pochłaniacz nie jest w użyciu, należy go wyłączyć
- Nie uruchamiać pochłaniacza lub wyłączyć go natychmiast, jeśli zauważone zostaną wszelkie oznaki jego uszkodzenia, zwłaszcza kabla zasilającego lub obudowy
- Nie zanurzać pochłaniacza w jakichkolwiek cieczach
- Okresowa konserwacja pochłaniacza (wg procedur opisanych w niniejszej instrukcji) jest niezbędna
- Pochłaniacz należy przechowywać i użytkować z dala od dzieci, ponieważ nie potrafią one rozpoznać ryzyka związanego z obsługą tego typu urządzeń elektrycznych.
- Pochłaniacza nie należy umieszczać w pobliżu gorących powierzchni (płyt gazowych, piekarników) ponieważ może dojść do stopienia obudowy. Nie należy zakrywać otworów wentylacyjnych pochłaniacza jakimikolwiek przedmiotami.

6. OCHRONA ŚRODOWISKA



Urządzenie podlega dyrektywie WEEE 2002/96/EC. Symbol obok oznacza, że produkt musi być utylizowany oddzielnie i powinien być dostarczany do odpowiedniego punktu zbierającego odpady. Nie należy go wyrzucać razem z odpadami gospodarstwa domowego.

Aby uzyskać więcej informacji, należy skontaktować się z przedstawicielem przedsiębiorstwa lub lokalnymi władzami odpowiedzialnymi za zarządzanie odpadami.

MM:2018-07-10

POCHŁANIACZE OPARÓW LUTOWNICZYCH

QUICK 493E nr kat. 202402
QUICK 493AE nr kat. 212669

Wyprodukowano w Chinach
Importer: BIALŁ Sp. z o.o.
ul. Barniewicka 54C
80-299 Gdańsk
www.biall.com.pl

Zastrzega się prawo do wprowadzenia zmian bez powiadomienia