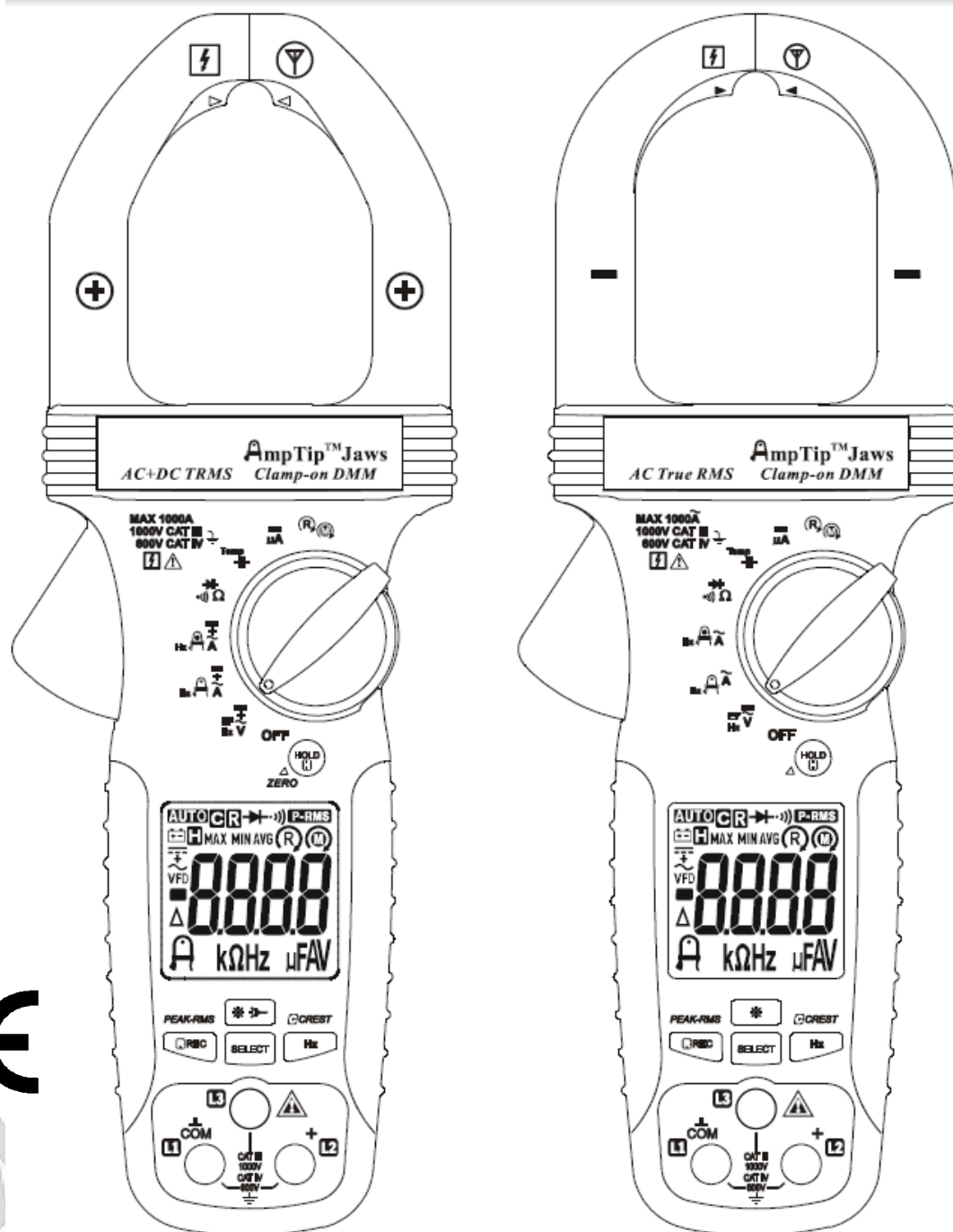


INSTRUKCJA OBSŁUGI



MIERNIKI CĘGOWE
BRYMEN SERIA BM080
BM089 i BM088 DCA+ACA
BM086 i BM083 ACA

Spis treści

1. BEZPIECZEŃSTWO POMIARÓW	3
2. DYREKTYWY CENELEC	4
3. CHARAKTERYSTYKA MIERNIKA	5
4. OBSŁUGA MIERNIKA	6
4.1 Funkcje pomiaru ACV, DCV, DCV+ACV (tylko BM089 i BM088), częstotliwość sieciowa Hz, oraz funkcja EF(NCV)	6
4.2 Nieinwazyjne funkcje pomiarów niskoprądowych AmpTip™ ACA, DCA (tylko BM089 i BM088), DC+ACA (tylko BM089 i BM088) oraz częstotliwości (Hz).....	8
4.3 Nieinwazyjne funkcje pomiarów prądów obciążenia ACA, DCA (tylko BM089, BM088), DC+ACA (tylko BM089 i BM088) oraz częstotliwości (Hz).	9
4.4 Ω (Rezystancja), \rightarrow) (ciągłość obwodu) oraz \rightarrow (test diody).....	9
4.5 Pojemność oraz temperatura (tylko BM089, BM086).....	10
4.6 Pomiar prądu DC μ A (tylko BM089 i BM086).....	11
4.7 M & R) Funkcja testu wirowania trzech faz (tylko BM089 i BM086).....	12
Wykorzystanie uzupełniającej funkcji brzęczyka.....	13
4.8 HOLD	13
4.9 Funkcja Rejestrowania.....	13
4.10 Tryb pomiarów względnych Δ	13
4.11 Tryb DC- Zero.....	13
4.12 Tryb 80ms PEAK-RMS (tylko BM089, BM088 i BM086)	14
4.13 Tryb rejestracji wartości szczytowych 5ms CREST-MAX.....	14
4.14 Latarka (tylko BM089 i BM088) i podświetlenie wyświetlacza LCD	14
4.15 Funkcja inteligentnego automatycznego wyłączenia (APO).....	14
5. UTRZYMANIE I KONSERWACJA	14
6. SPECYFIKACJA TECHNICZNA	15
6.1 SPECYFIKACJA OGÓLNA.....	15
6.2 SPECYFIKACJA ELEKTRYCZNA	17
7. OCHRONA ŚRODOWISKA	20

1. BEZPIECZEŃSTWO POMIARÓW

Niniejsza instrukcja obsługi zawiera informacje oraz ostrzeżenia, które muszą być przestrzegane podczas obsługi miernika dla zachowania bezpieczeństwa. Jeżeli miernik nie jest używany zgodnie z instrukcją obsługi, jego zabezpieczenia mogą nie działać prawidłowo. Przed przystąpieniem do przeprowadzenia pomiarów należy uważnie przeczytać instrukcję obsługi.

Miernik spełnia wymagania bezpieczeństwa dotyczące elektrycznych przyrządów pomiarowych, automatyki i urządzeń laboratoryjnych UL/IEC/EN61010-1 Ed. 3.0., IEC/EN61010-2-033 Ed.1.0, CAN/CSA C22.2 nr 61010-1 Ed.3.0, IEC/EN61010-2-032 Ed 3.0., IEC/EN61010-031 Ed. 1.1

Kategorie pomiarowe CAT III 1000V AC/DC i CAT IV 600V AC/DC.

Określenie kategorii wg IEC61010-1 (2010)

Kategoria II (CAT II) określa wymagania bezpieczeństwa dla pomiarów przeprowadzanych w urządzeniach podłączanych i zasilanych bezpośrednio z instalacji niskonapięciowej budynku, zarówno przez gniazda wtykowe, jak i podłączonych na stałe, np. urządzenia domowe (m.in. AGD, RTV), biurowe i stanowiące wyposażenie warsztatów.

Kategoria III (CAT III) określa wymagania bezpieczeństwa dla pomiarów urządzeń będących stałymi elementami instalacji w budynkach, takich jak: przełączniki, okablowanie, szyny zbiorcze, puszki rozgałęźne, gniazda sieciowe, zabezpieczenia wchodzące w skład stałych instalacji oraz niektóre wyposażenie przemysłowe podłączane do instalacji stałych.

Kategoria IV (CAT IV) określa wymagania bezpieczeństwa dla pomiarów przeprowadzanych blisko źródeł instalacji niskonapięciowej w budynkach, między przyłączem kablowym a rozdzielnicą główną, np. przy licznikach energii i głównych zabezpieczenia nadprądowych budynku.



OSTRZEŻENIE – określa takie warunki i działania, które mogą być bezpośrednią przyczyną ciężkich obrażeń a nawet śmierci.



UWAGA – określa takie warunki i działania, które mogą spowodować uszkodzenie miernika lub jego nieprawidłowe działanie.



OSTRZEŻENIE

- Aby uniknąć porażenia prądem elektrycznym lub pojawienia się ognia, nie należy wystawiać miernika na działanie deszczu lub wilgoci. Miernik jest przeznaczony do używania tylko wewnątrz pomieszczeń.
- Aby uniknąć ryzyka porażenia prądem elektrycznym podczas pomiarów napięć powyżej 60V DC lub 30V AC RMS należy przestrzegać zasad bezpieczeństwa zawartych w niniejszej instrukcji. Napięcia na tym poziomie stanowią potencjalne zagrożenie dla użytkownika urządzenia pomiarowego. Przed i po pomiarach niebezpiecznych napięć należy dokonać pomiaru na źródle napięcia o znanej wartości np. napięcie zasilania w gniazdku elektrycznym, aby sprawdzić poprawność działania funkcji pomiaru napięcia.
- Podczas pomiarów przewodami pomiarowymi należy zawsze trzymać palce na sondach za barierami ochronnymi miernika i przewodów pomiarowych, które wskazują bezpieczną odległość dla użytkownika trzymającego urządzenie. Przed rozpoczęciem wykonywania pomiarów należy sprawdzić przewody pomiarowe, łączniki i sondy pod kątem uszkodzenia izolacji lub odsłoniętych metalowych części. Jeśli jakkolwiek część jest

uszkodzona, należy ją natychmiast wymienić na nową. Należy używać tylko przewodów pomiarowych dostarczonych z miernikiem lub alternatywnie innego zestawu zgodnego z wymaganiami CAT III 1000V lub lepszymi.

- Cęgi miernika posiadają konstrukcję, pozwalającą zakładać je i zdejmować z nieizolowanych przewodników będących pod niebezpiecznym napięciem. Jednakże podczas prac należy stosować środki ochrony indywidualnej, szczególnie podczas prowadzenia pomiarów w miejscach, gdzie nieizolowane części instalacji będące pod napięciem mogą być dotknięte przez operatora.



UWAGA

- Przed zmianą funkcji pomiarowej miernika należy odłączyć przewody pomiarowe od mierzonego obwodu.

Międzynarodowe symbole elektryczne:



Uwaga! Aby bezpiecznie posługiwać się przyrządem należy przeczytać odpowiednie uwagi i zalecenia zawarte w instrukcji.



Uwaga! Ryzyko porażenia prądem elektrycznym.



Uziemienie



Podwójna lub wzmocniona izolacja



Bezpiecznik



Prąd przemienny (AC)



Prąd stały (DC)



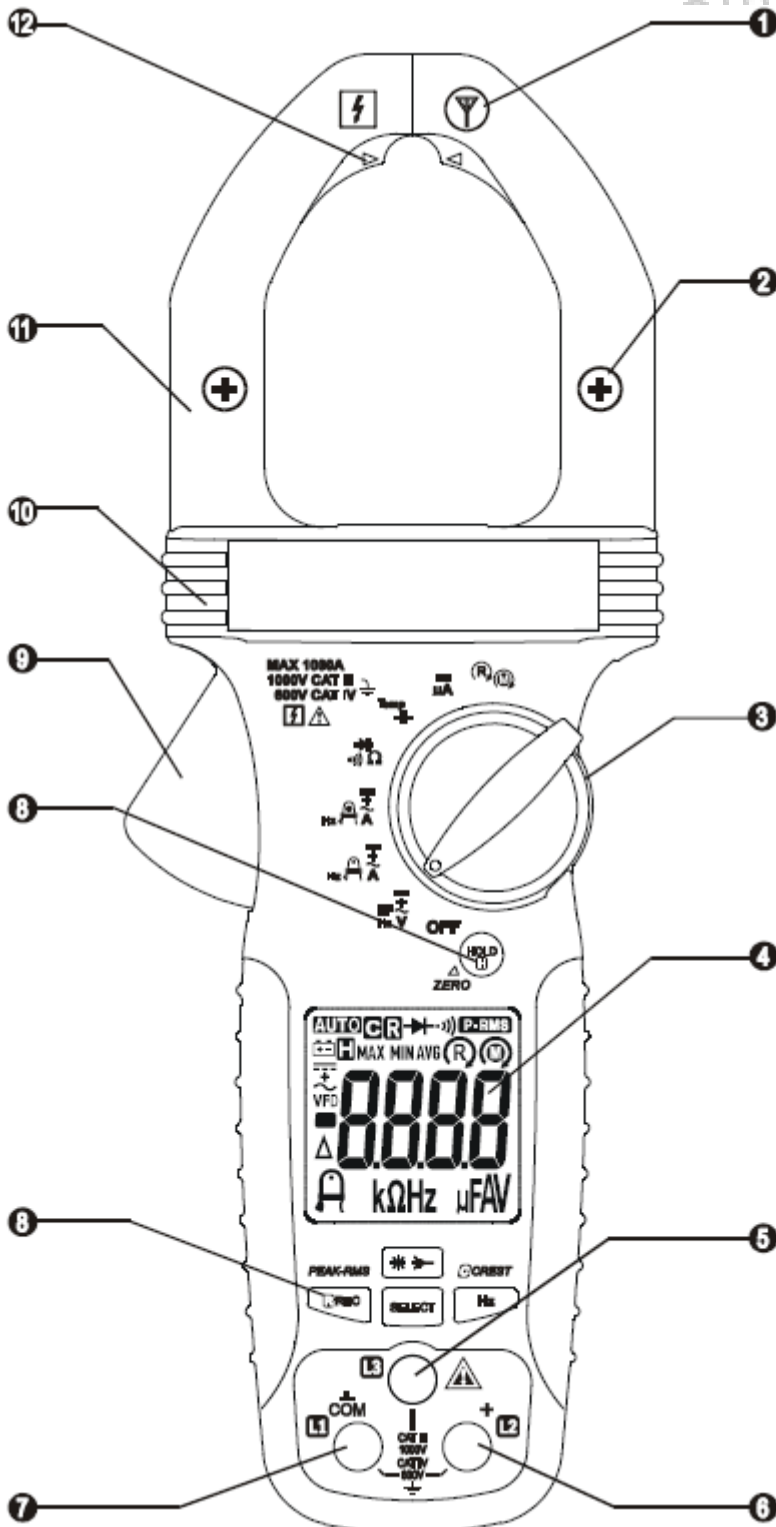
Zezwala się na zaciskanie cęgów pomiarowych na przewodach znajdujących się pod napięciem.

2. DYREKTYWY CENELEC

Mierniki spełniają niskonapięciową dyrektywę LVD 2006/95/EC oraz dyrektywę kompatybilności elektromagnetycznej EMC 2004/108/EC.

3. CHARAKTERYSTYKA MIERNIKA

Poniższy opis sporządzony w oparciu o wygląd modelu BM089. W przypadku obsługi innego modelu, należy zapoznać się z instrukcją w celu odnotowania różnic.



1. Antena do bezdotykowej detekcji napięcia przemiennego (pola elektrycznego).
2. Wskaźnik centralnej części cęgów (ze wskazaniem polaryzacji DCA w BM089 i BM088), w których uzyskuje się najlepszą dokładność pomiaru.
3. Obrotowy przełącznik służący do włączania/wyłączania urządzenia oraz wyboru funkcji.
4. Wyświetlacz LCD 3-5/6 cyfry (6000 max).
5. Dodatkowe gniazdo wejściowe przeznaczone tylko do testu wirowania faz.
6. Gniazdo wejściowe do prowadzenia wszystkich pomiarów POZA nieinwazyjnym pomiarem DCA, DCA+ACA lub ACA.
7. Gniazdo wejściowe przewodu pomiarowego „COM” (uziemiające): do prowadzenia wszystkich pomiarów POZA cęgowym pomiarem prądów DCA, DCA+ACA lub ACA.
8. Przycisk do wyboru funkcji dodatkowych.
9. Dźwignia otwarcia szczęk pomiarowych.
10. Bariera ochronna – granica bezpiecznego obszaru dostępu dla rąk operatora podczas pomiarów cęgami.
11. Szczęki cęgów pomiarowych do bezinwazyjnego pomiaru prądu przemiennego ACA lub stałego DCA.
12. Dodatkowy wskaźnik centralnego usytuowania przewodnika dla pomiaru niskoprądowego AmpTip™, w którym uzyskuje się najlepszą dokładność wskazania.

4. OBSŁUGA MIERNIKA

UWAGA!

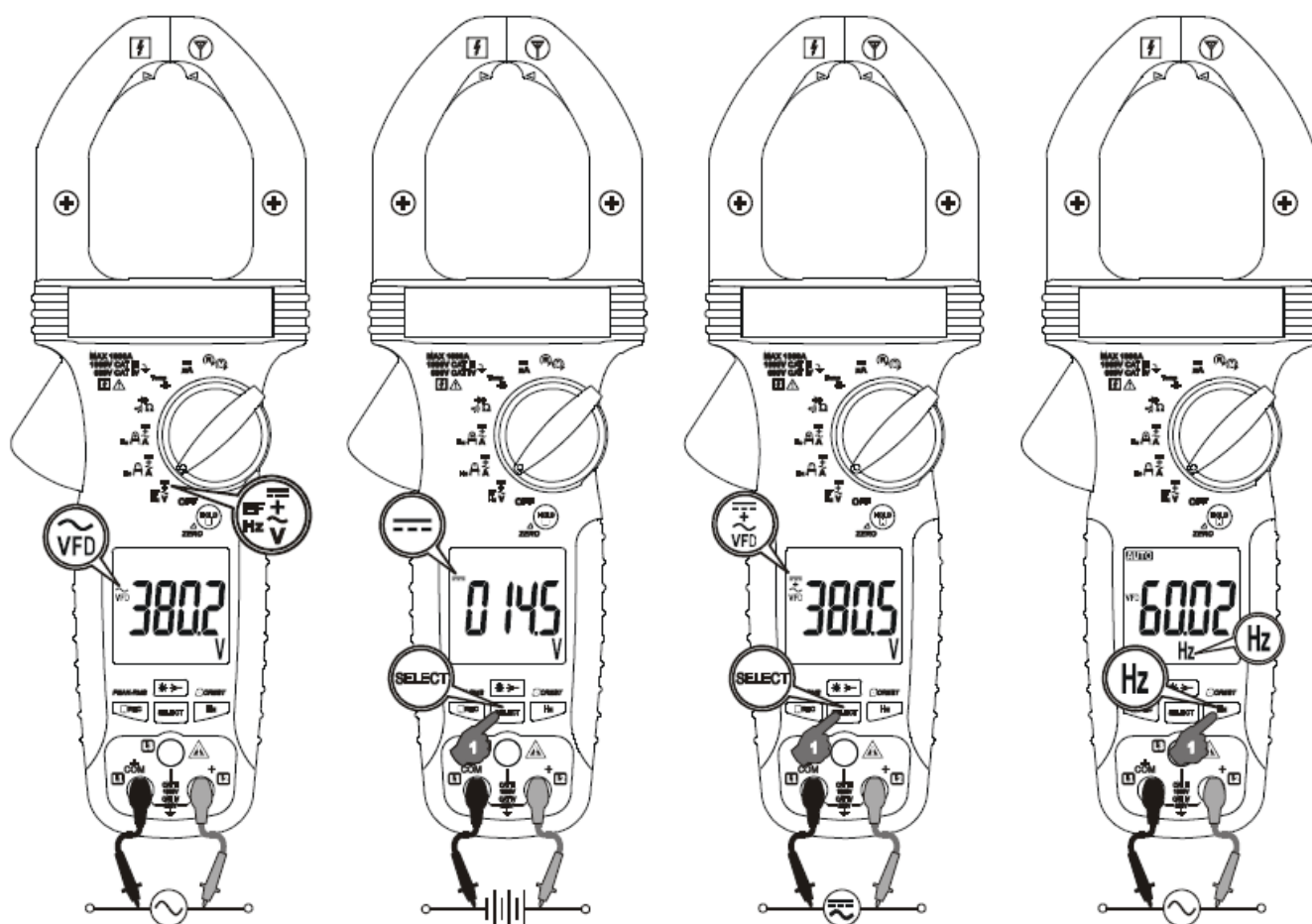
Przed i po wykonaniu pomiarów napięć niebezpiecznych, należy sprawdzić wskazania miernika na napięciu o znanej wartości, aby mieć pewność, że otrzymane wyniki są prawidłowe.

4.1 Funkcje pomiaru ACV, DCV, DCV+ACV (tylko BM089 i BM088), częstotliwość sieciowa Hz, oraz funkcja EF(NCV).

Pomiary (z wyjątkiem pomiaru EF – pola elektrycznego) prowadzone są z użyciem przewodów pomiarowych podłączonych do wejść "COM" oraz "+". Wyboru funkcji pomiarowej należy dokonać za pomocą przełącznika obrotowego – pomiar napięcia dostępny jest pod symbolem „V”. Domyślnie po wybraniu tej funkcji aktywny jest pomiar VFD ACV - wskazywane jest napięcie na wyświetlaczu. Naciśnięcie przycisku SELECT powoduje sekwencyjne przełączenie funkcji przypisanych do danego modelu (ACV itd.). Dla wygody pomiarów ostatni wybór funkcji zostanie zapamiętany i uruchomi się przy ponownym włączeniu urządzenia.

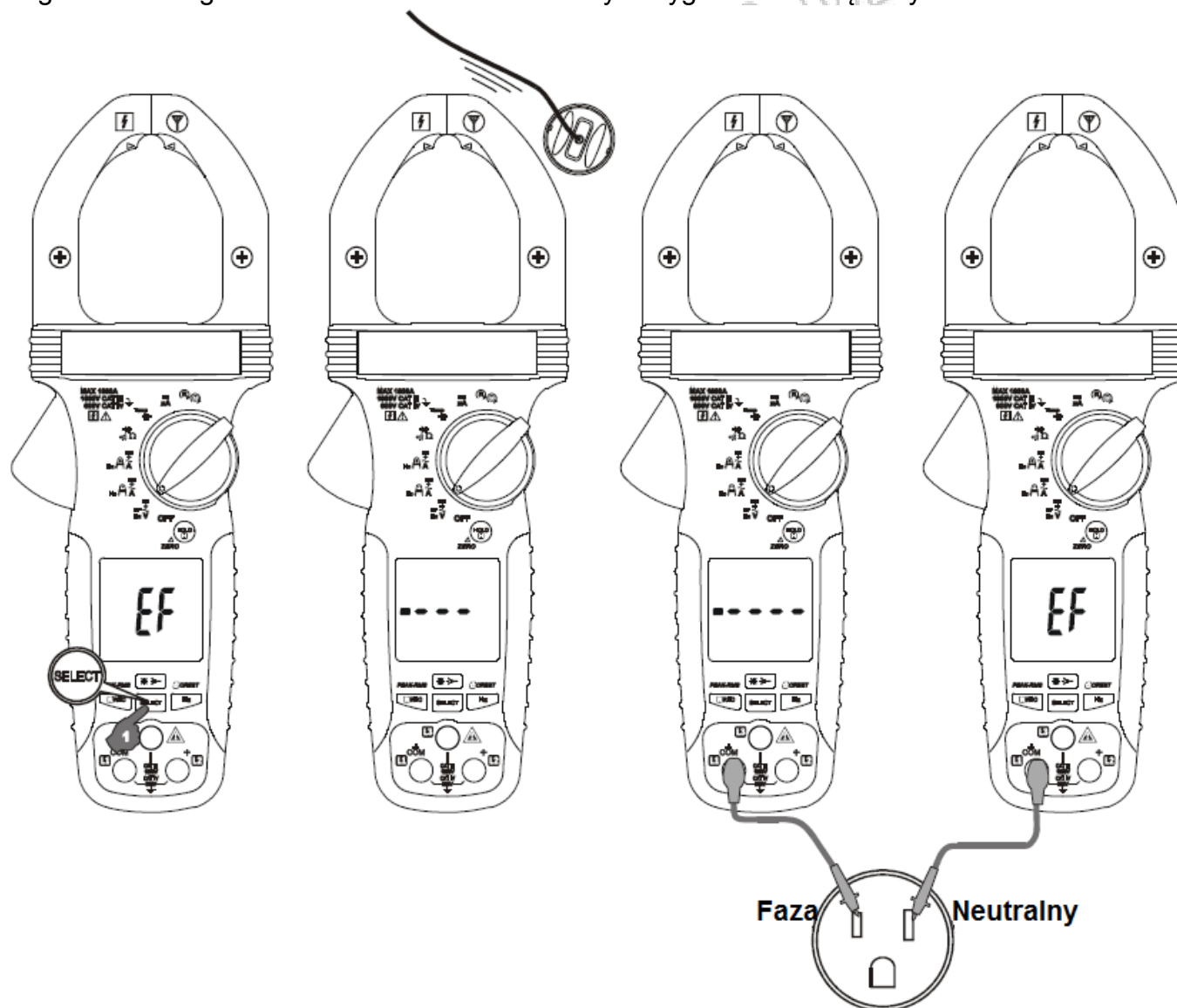
Po wciśnięciu przycisku Hz uruchomiona zostanie funkcja pomiaru częstotliwości sieciowej.

Uwaga: Funkcja ACV (i w związku z nią ACV+DCV oraz częstotliwość sieciowa Hz) jest wyposażona w cyfrowy filtr dolnoprzepustowy oraz nadaje się do pomiarów sygnałów z przemienników częstotliwości (VFD – Variable Frequency Drives). Ponadto poprawia ona stabilność odczytu w silnie zakłóconych środowiskach.



Detekcja pola elektrycznego (EF).

Miernik wyświetla "EF", gdy jest w gotowości. Siła sygnału jest wskazywana jako seria segmentów bargrafu na ekranie wraz ze zmiennymi sygnałami dźwiękowymi.



Funkcja bezdotykowej detekcji pola elektrycznego (EF): odbiornik umieszczony jest w prawej górnej części nieruchomej szczęki cęgow miernika. Wykrywa on pole elektryczne generowane przez przewodnik z prądem AC. Tego typu detekcja jest przeznaczona do wykrywania połączeń przewodowych pod napięciem, lokalizowania uszkodzeń przewodów i rozróżnienia przewodów fazowych od neutralnych.

Funkcja dotykowej detekcji napięcia przemiennego z sondą pomiarową (EF): Stosowana jest do dokładniejszego wykrywania przewodów pod napięciem, np. podczas rozróżnienia między przewodami fazowymi a neutralnymi. Dla bezpośredniej kontaktowej detekcji pola elektrycznego EF używać sondy pomiarowej podłączonej do gniazda "COM", co zapewni największą czułość detekcji.

OSTRZEŻENIA I UWAGI do pomiarów nieinwazyjnych (cęgowych) prądu.

! UWAGA

(Wykonywanie i zakończenie pomiarów cęgami). W celu wykonania bezinwazyjnego pomiaru prądów, należy wcisnąć dźwignię otwarcia cęgów pomiarowych i zamknąć je wokół przewodnika (-ów) jednej fazy dla pomiaru prądu obciążenia. Należy upewnić się, że cęgi są dokładnie zamknięte, ponieważ ich niedomknięcie może spowodować błędy w pomiarach. Objęcie cęgami więcej niż jednego mierzonego przewodu (np. L i N) spowoduje pomiar prądu różnicowego (np. prądu upływowego). W celu osiągnięcia najwyższej dokładności pomiarów należy umieścić przewodnik jak najbliżej wskaźników (standardowych środka cęgów lub AmpTip™). Aby zakończyć pomiar należy wcisnąć dźwignię otwarcia cęgów i oddalić je od przewodnika.

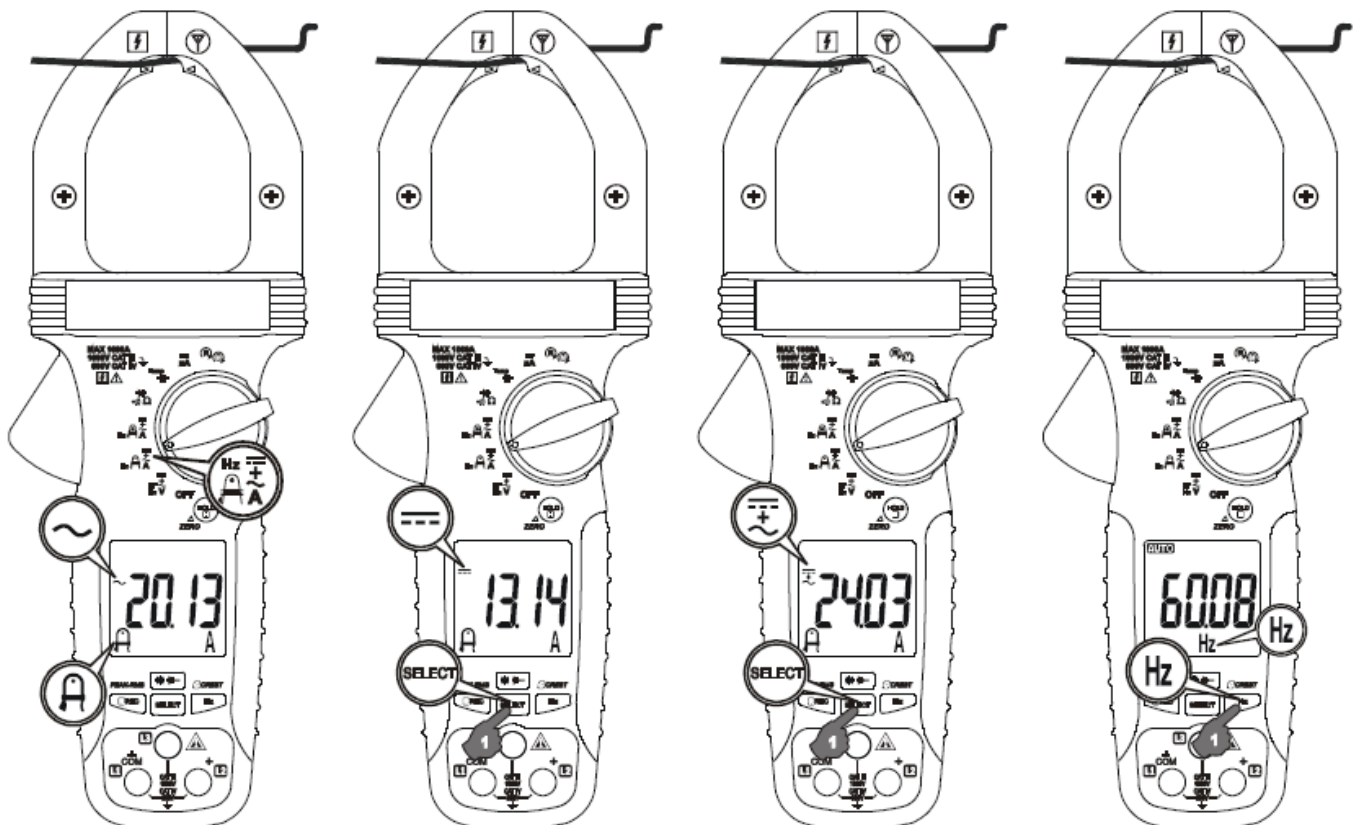
Sąsiadujące urządzenia będące pod napięciem, takie jak transformatory, silniki czy przewody energii elektrycznej mogą wpłynąć na dokładność pomiarów. Należy wykonywać pomiary jak najdalej od tych urządzeń aby zminimalizować ewentualne zakłócenia.

! OSTRZEŻENIE

Nie wolno używać miernika do pomiarów powyżej nominalnej częstotliwości (400Hz). Płynące prądy wirowe mogą spowodować, że obwody magnetyczne cęgów osiągną niebezpieczną temperaturę.

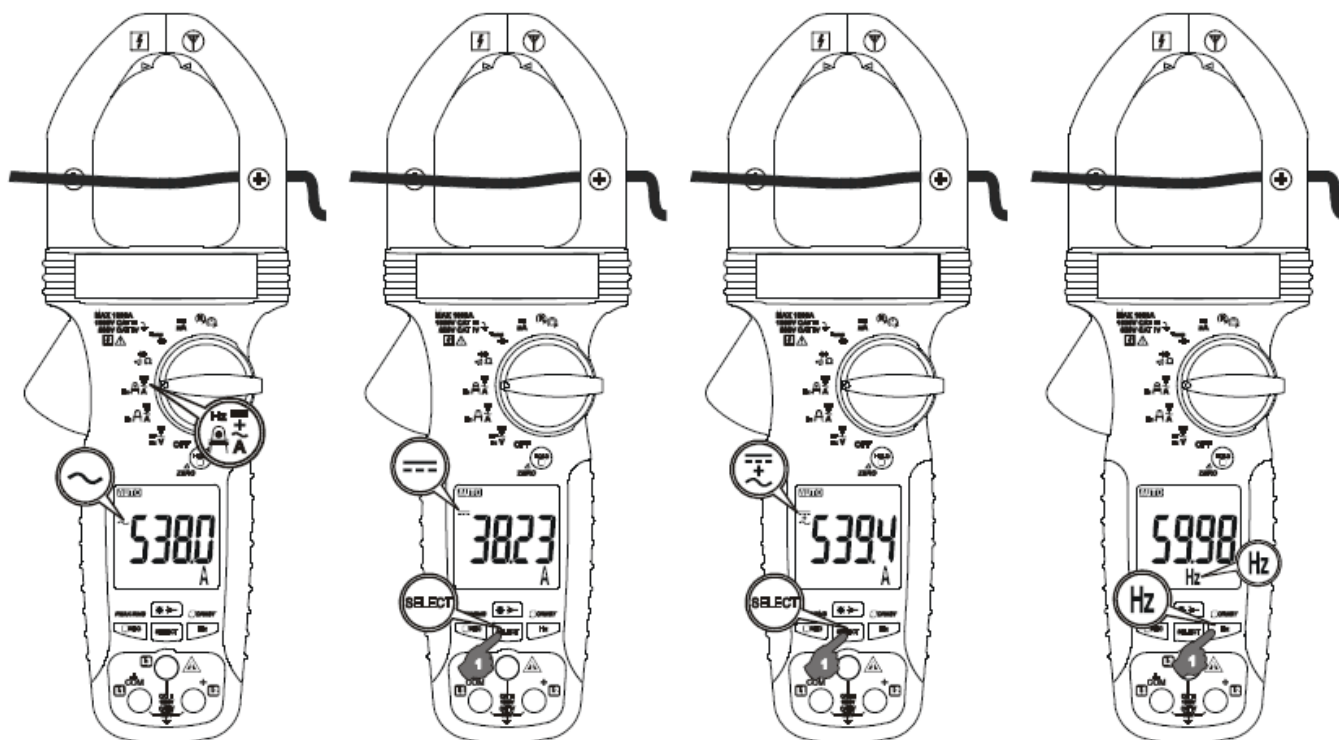
4.2 Nieinwazyjne funkcje pomiarów niskoprądowych AmpTip™ ACA, DCA (tylko BM089 i BM088), DCA+ACA (tylko BM089 i BM088) oraz częstotliwości (Hz).

Należy ustawić przełącznik obrotowy w pozycji "A". Pomiar jest prowadzony metodą cęgową przy usytuowaniu przewodnika w wycięciu w szczycie cęgów. Zapewnia to dokładny pomiar małych prądów w przewodach o małej średnicy. Naciśnięcie przycisku "SELECT" powoduje przełączenie funkcji (ACA itd. w sekwencji). Dla wygody pomiarów ostatni wybór zostanie zapamiętany i uruchomi się przy ponownym włączeniu urządzenia. Aby uruchomić funkcję pomiaru częstotliwości należy wcisnąć przycisk "Hz".



4.3 Nieinwazyjne funkcje pomiarów prądów obciążenia ACA, DCA (tylko BM089, BM088), DCA+ACA (tylko BM089 i BM088) oraz częstotliwości (Hz).

Należy ustawić przełącznik obrotowy w pozycji "A". Pomiar prowadzony jest z najwyższą dokładnością po umieszczeniu mierzzonego przewodu w centralnej części cęgów. Domyślnie po wybraniu tej funkcji dostępny jest pomiar ACA. Naciśnięcie przycisku "SELECT" powoduje przełączenie funkcji (ACA itd. w sekwencji). Dla wygody pomiarów ostatni wybór zostanie zapamiętany i uruchomi się przy ponownym włączeniu urządzenia. Aby uruchomić funkcję pomiaru częstotliwości należy wcisnąć przycisk "Hz".



4.4 Ω (Rezystancja), \rightarrow) (ciągłość obwodu) oraz \rightarrow (test diody)

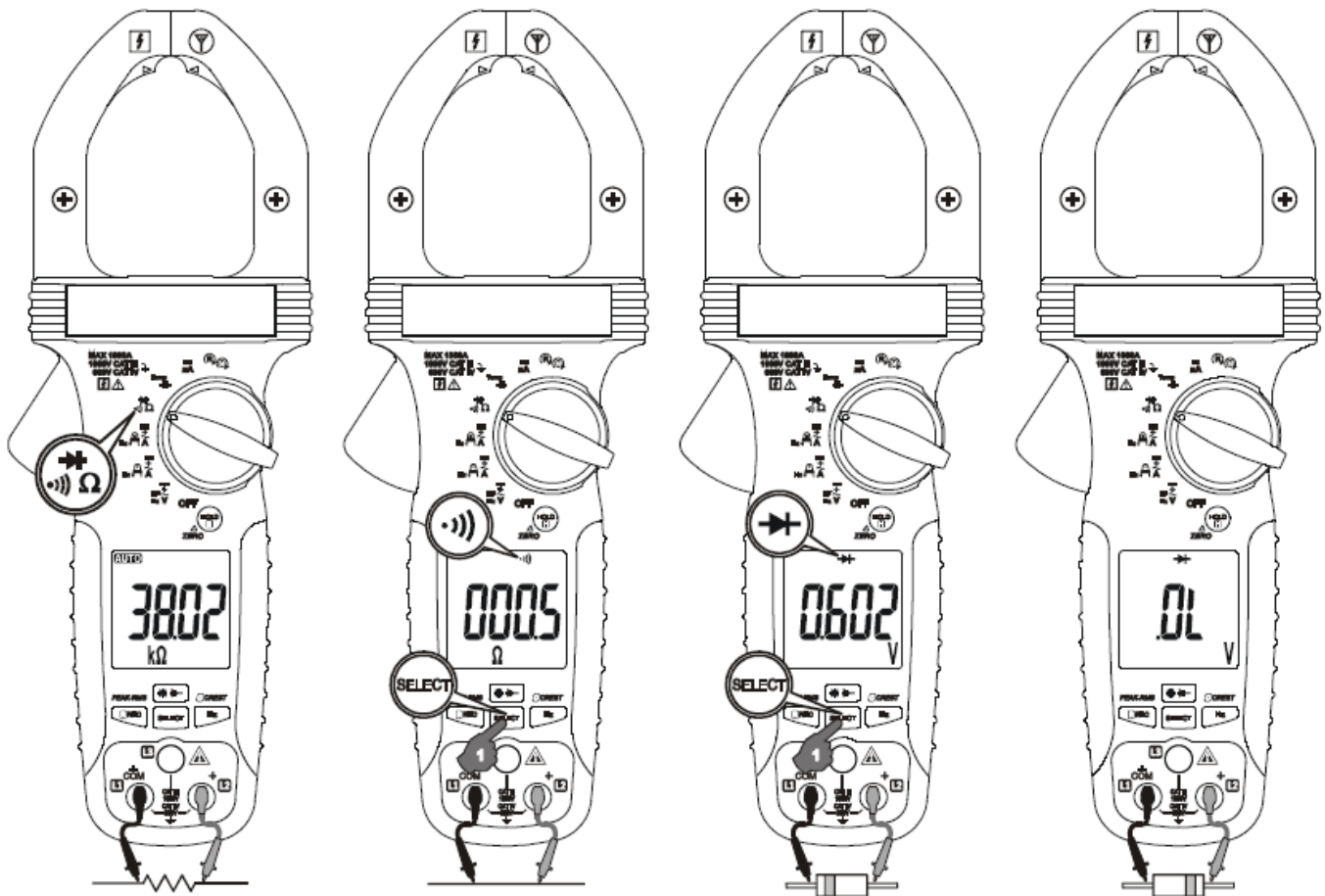
Pomiary prowadzone są z użyciem przewodów pomiarowych podłączonych do wejść "COM" oraz "+". Należy ustawić przełącznik obrotowy w pozycji " \rightarrow) Ω " .. Naciskanie przycisku "SELECT" powoduje przełączenie funkcji (Ω itd. w sekwencji). Dla wygody pomiarów ostatni wybór zostanie zapamiętany i uruchomi się przy ponownym włączeniu urządzenia.

UWAGA

Podczas korzystania z funkcji testu diody, standardowo spadek napięcia dla sprawnej diody krzemowej powinien wynosić od 0,400V do 0,900V. Odczyt wyższy niż podany wskazuje uszkodzenie diody. Wynik równy 0 oznacza zwartą diodę (uszkodzoną). Wskazanie OL sygnalizuje rozwartą diodę (uszkodzoną). Po zamienieniu podłączenia przewodów pomiarowych (odwrotna polaryzacja) na wyświetlaczu powinno pojawić się wskazanie OL, jeśli dioda nie jest uszkodzona. Każdy inny odczyt oznacza uszkodzenie diody.

OSTRZEŻENIE

Korzystanie z funkcji pomiaru rezystancji, testu ciągłości i testu diody w obwodzie pod napięciem sprawi, że rezultaty pomiarów będą zafałszowane i miernik może zostać uszkodzony. W wielu przypadkach, mierzony komponent musi zostać wyłączony z obwodu, aby uzyskać dokładny wynik pomiaru.



4.5 Pojemność oraz temperatura (tylko BM089, BM086)

Należy ustawić przełącznik obrotowy w pozycji "⊕". Pomiary prowadzone są z użyciem przewodów pomiarowych podłączonych do wejść "COM" oraz "+". Domyślnie ustawiona jest funkcja pomiaru pojemności. Aby wybrać pomiar temperatury w jednostkach °C, należy nacisnąć przycisk "SELECT". Ponowne naciśnięcie przycisku "SELECT" spowoduje wybór pomiaru temperatury w jednostkach °F. Dla wygody pomiarów ostatni wybór zostanie zapamiętany i uruchomi się przy ponownym włączeniu urządzenia.

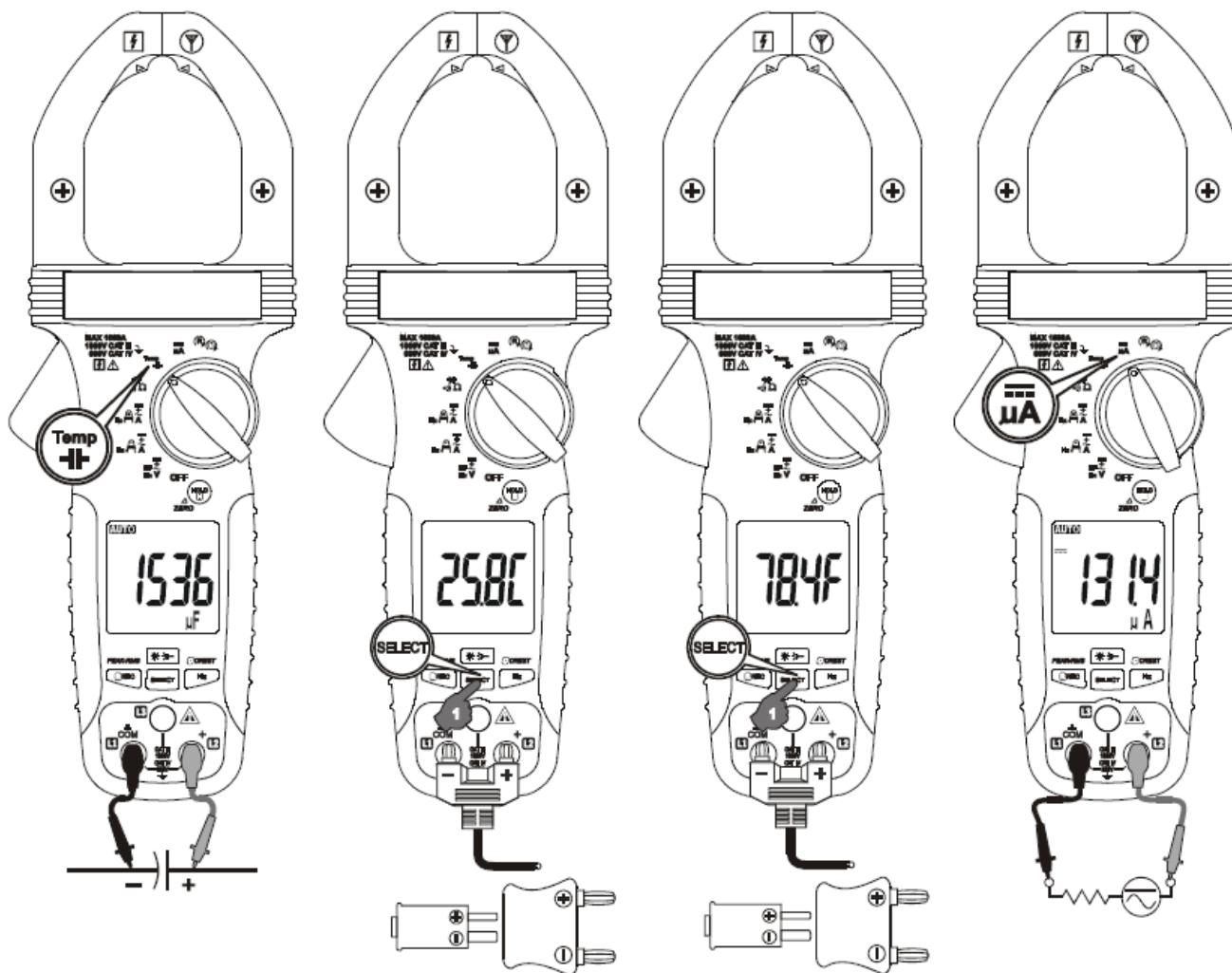
UWAGA

Należy upewnić się, że sonda temperatury typu K Bkp60 jest połączona z prawidłową polaryzacją (oznaczenia +/- na wtyczce sondy). Do pomiaru temperatury może być użyta także inna sonda temperatury typu K z wtyczką typu mini, podłączoną do odpowiedniego gniazda adaptera TCK [602069] (wyposażenie opcjonalne).

UWAGA

1. Pomiar pojemności w obwodzie pod napięciem da zafałszowane wyniki oraz może uszkodzić miernik. W wielu przypadkach mierzony komponent musi zostać odłączony z obwodu, aby uzyskać dokładny odczyt pomiaru.

2. Przed korzystaniem z funkcji pomiaru pojemności, należy rozładować kondensator (-y) zanim przystąpi się do jakichkolwiek pomiarów. Kondensatory o dużej pojemności powinny zostać rozładowane przy użyciu odpowiednio dobranego obciążenia rezystancyjnego.



4.6 Pomiar prądu DC μA (tylko BM089 i BM086)

Należy ustawić przełącznik obrotowy w pozycji " μA ". Pomiar wykonywany jest przy pomocy przewodów pomiarowych podłączony do gniazd miernika "COM" i "+"

Zastosowanie:

Funkcja DC μA jest specjalnie zaprojektowana dla czujników płomieni HVAC/R. Rozdzielczość $0,1\mu\text{A}$ jest szczególnie przydatna w tych czujnikach przy pomiarze bardzo małych zmian prądu. Typowe wartości tego prądu wynoszą w zależności od typu czujnika: $2\mu\text{A}$ dla typu prostowniczego lub $1,5\mu\text{A}$ dla typu ultrafiolet, ($8\mu\text{A}$ w systemach z autokontrolą). W przypadku prądu znacznie odbiegającego od tych wartości lub o fluktuacjach przekraczających 10% należy kolejno sprawdzić możliwość wystąpienia usterek:

1-1) Palniki gazowe i olejowe (Wziernikowy ultrafioletowy detektor płomieni)

- Niskie napięcie zasilania czujnika
- Złe położenie czujnika
- Uszkodzone przewody czujnika
- Zabrudzone okienko wizerne czujników
- niesprawny czujnik lub przerwy w obwodzie elektrycznym

1-2) Palniki olejowe (Komórka fotoelektryczna):




- Złe położenie lub podłączenie czujnika
- Złe spalanie (złe dobrana ilość powietrza)
- Temperatura fotokomórki ponad 74°C (165°F)
- niesprawna fotokomórka lub przerwy w obwodzie elektrycznym


1-3) Palniki gazowe (prętowe, rurowe czujniki płomienia):


- Zakłócenia zapłonu (różnica sygnału prądowego z włączonym i wyłączonym zapłonem jest większa niż $0,5 \mu\text{A}$)
- Zbyt mała powierzchnia płomienia palnika – musi być minimum 4 razy większa od powierzchni czujnika
- Oderwanie płomienia od głowicy palnika lub przerywany kontakt czujnika z płomieniem
- Zwieranie elektrody do masy na skutek zbyt wysokiej temperatury izolatora elektrody (ponad 316°C (600°F)).

4.7 & Funkcja testu wirowania trzech faz (tylko BM089 i BM086)

Test wirowania faz prowadzony jest przy pomocy trzech przewodów pomiarowych podłączonych do gniazd "L1"/"L2"/"L3".

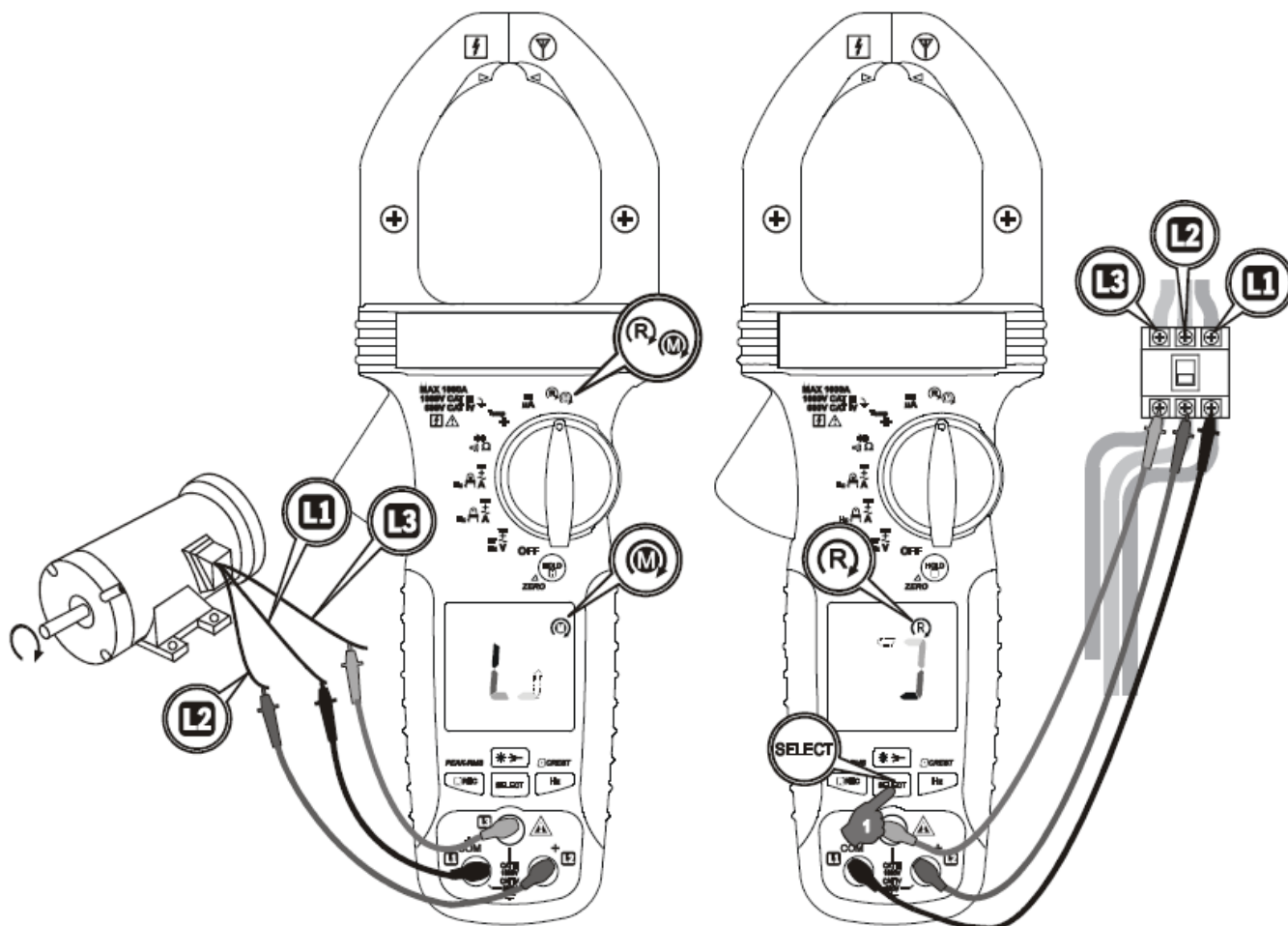
Kierunki wirowania fazy są wskazane przez ruch segmentów na ekranie LCD. Domyślnie ustawiona jest funkcja . Przycisk "SELECT" przełącza między trybami  & .

 : Tryb wysokiej czułości, wykrywający sygnały o względnie niskiej wartości generowane przy obracaniu silnika, do sprawdzania połączeń faz silników.

 : Tryb czułości normalnej, do identyfikowania sekwencji faz sieci elektrycznej źródła zasilania.

UWAGA

Prawidłowe wykrycie wirowania faz zależy od silnego sygnału podanego jednocześnie do wszystkich trzech przewodów testu faz. Każde pojedyncze rozłączenie doprowadzi do niepowodzenia wykrywania i wywoła błędny odczyt. Aby zweryfikować podłączenie sygnału i w związku z tym poprawne wskazanie miernika, należy zamienić jakiegokolwiek dwa podłączenia (pomiędzy miernikiem a testowanym punktem) i sprawdzić czy nastąpi wskazanie ruchu przeciwnego.



Wykorzystanie trybu wysokiej czułości do silników:

Podłączyć przewody pomiarowe do silnika zgodnie z ilustracją. Upewnić się, że zasilanie jest odłączone. Patrząc na wał silnika od jego czoła, zakręcić nim zgodnie ze wskazówkami zegara, aby wywołać sygnał wystarczająco silny do prawidłowej detekcji przez miernik. Jeśli miernik wskazuje na wyświetlaczu LCD ruch zgodny ze wskazówkami zegara (przewody silnika podłączone do L1, L2 i L3 na mierniku, odpowiadają L1, L2 i L3) oznacza to zgodność faz. Jeśli miernik wskazuje ruch niezgodny ze wskazówkami zegara, należy zamienić którekolwiek dwa połączenia końcówek pomiarowych miernika z wyprowadzeniami silnika i ponowić test


Wykorzystanie trybu normalnej czułości do testu sieci elektrycznej:

Podłączyć do sieci elektrycznej zgodnie z ilustracją. Jeśli miernik wskazuje na wyświetlaczu LCD ruch segmentów zgodny ze wskazówkami zegara (przewody pomiarowe podłączone do gniazd L1, L2 i L3 miernika są odpowiednio podłączone do faz instalacji L1, L2, L3), oznacza to zgodność faz. Jeśli miernik wskazuje ruch niezgodny ze wskazówkami zegara, należy zamienić którekolwiek dwa połączenia końcówek pomiarowych miernika z fazami i ponowić test. Odpowiednio oznaczyć fazy instalacji. Połączenie wyżej wspomnianych wyprowadzeń L1, L2 i L3 silnika z odpowiednimi fazami sieci elektrycznej, powinno wywołać obrót wału silnika zgodnie ze wskazówkami zegara.


Wykorzystanie uzupełniającej funkcji brzęczyka.

Funkcja uzupełniająca brzęczyka uruchamiana jest poprzez wciśnięcie i przytrzymanie przycisku "REC" w trakcie włączania miernika, na którego ekranie wyświetli się komunikat "EnbP". Jeśli segmenty wskazują ruch zgodny ze wskazówkami zegara, brzęczyk wydaje pojedynczy dłuższy sygnał w trakcie jednego cyklu ruchu segmentów. Jeśli ruch segmentów wskazuje ruch przeciwny do wskazówek zegara, brzęczyk wydaje 3 krótkie sygnały w trakcie jednego cyklu ich przemieszczania.

4.8 HOLD

Funkcja HOLD umożliwia "zamrożenie" wyniku na wyświetlaczu. Na ekranie wyświetli się symbol . Chwilowe naciśnięcie przycisku "HOLD" powoduje włączenie, a ponowne wciśnięcie – wyłączenie funkcji HOLD.

4.9 Funkcja Rejestrowania

Wcisnąć przycisk "REC", aby uruchomić tryb rejestracji wartości MAX/MIN/AVG. Na wyświetlaczu LCD pojawi się  oraz "MAX MIN AVG". Miernik wydaje sygnał, kiedy zarejestrowany zostanie nowy odczyt MAX (maksimum) lub MIN (minimum). Odczyt AVG jest kalkulowany na bieżąco. Aby odczytać MAX, MIN i AVG należy każdorazowo krótko wcisnąć przycisk "REC". Aby opuścić tryb rejestrowania należy przytrzymać przycisk "REC" przez co najmniej jedną sekundę. Funkcja auto wyłączenia jest domyślnie zablokowana w tym trybie.

4.10 Tryb pomiarów względnych Δ

Tryb pomiarów względnych pozwala użytkownikowi ustawić aktualnie wyświetlane wskazanie jako wartość referencyjną pomiarów (na wyświetlaczu pojawi się symbol Δ i wskazanie "0") a następne wskazania będą różnicą wartości mierzonej i zapamiętanej wartości referencyjnej. Ponowne wciśnięcie przycisku "HOLD" (" Δ Zero") spowoduje wyłączenie funkcji pomiarów względnych.

4.11 Tryb DC- Zero

Tryb stosowany zamiast trybu pomiarów względnych, służący do kompensacji niezerowych wartości szczytowych DCA wywołanych powstaniem histerezy magnetycznej cęgów (w trakcie

pomiarów DCA i DCA+ACA). Aby włączyć/ wyłączyć ten tryb należy wcisnąć przycisk Δ **Zero (Hold)** na jedną sekundę lub dłużej. Dla uzyskania najlepszej dokładności należy zastosować ten tryb przed każdym pomiarem DCA lub DCA+ACA. Miernik przez krótką chwilę wskaże "dc_0" aby potwierdzić aktywację przed kontynuowaniem pomiarów. Brzęczyk wyda 3 krótkie sygnały dźwiękowe, jeśli wartości szczytowe histerezy przekraczają standardowy odczyt -5 do 5 DCA (ostatnie cyfry znaczące).

4.12 Tryb 80ms PEAK-RMS (tylko BM089, BM088 i BM086)


Wcisnąć i przytrzymać przycisk PEAK-RMS przez co najmniej jedną sekundę, aby uchwycić prąd rozruchowy lub wartości szczytowe napięcia RMS (wartość skuteczna) o czasie trwania 80ms. Tryb auto wyłączania jest automatycznie zablokowany przy tej funkcji.

4.13 Tryb rejestracji wartości szczytowych 5ms CREST-MAX

Wcisnąć przycisk CREST na co najmniej 1s, aby uruchomić tryb rejestracji wartości szczytowych (nie krótszych niż 5 ms) prądu lub napięcia (na wyświetlaczu pojawią się symbole „C” i „MAX”). Wciśnięcie i przytrzymanie przez ponad 1 sekundę przycisku CREST spowoduje wyjście z trybu rejestracji wartości szczytowych (z wyświetlacza znikną symbole „C” i „MAX”).

Miernik wyda sygnał dźwiękowy gdy ustanowione zostanie nowy maksymalny (MAX) lub minimalny odczyt (MIN). Po krótkim wciśnięciu przycisku "CREST", wyświetlone zostaną maksymalne i minimalne odczyty w sekwencji. Auto-wyłączenie jest automatycznie zablokowane w tym trybie.

4.14 Latarka (tylko BM089 i BM088) i podświetlenie wyświetlacza LCD

Wcisnąć przycisk "" w celu włączenia i wyłączenia podświetlenia wyświetlacza i latarki. Po ok. 32s podświetlenie wyświetlacza oraz latarka wyłączą się automatycznie, aby przedłużyć żywotność baterii.

4.15 Funkcja inteligentnego automatycznego wyłączenia (APO)

Funkcja automatycznego wyłączenia powoduje wyłączenie miernika po około 32 minutach bezczynności definiowanej jako brak następującej aktywności:

1. Zmiana położenia przełącznika obrotowego funkcji lub wciskanie przycisków
2. Znacząca ilość odczytów o odchyleniu ponad 8,5% od pełnego zakresu
3. Odczyty inne niż OL dla pomiarów Rezystancji, Ciągłości i testu Diody.
4. Odczyty inne niż 0 dla pomiarów częstotliwości
5. Znaczącego wskazania ruchu w funkcjach związanych z kierunkiem wirowania faz

Innymi słowy, miernik nie wejdzie w tryb automatycznego wyłączenia podczas jego normalnej pracy. Ponowne uruchomienie miernika następuje poprzez wciśnięcie przycisku "SELECT" lub ustawienie przełącznika funkcji w pozycję "OFF" i ponowne ustawienie go w pozycji odpowiadającej dowolnej funkcji pomiarowej.

Po skończonej pracy miernik powinien być wyłączany obrotowym przełącznikiem funkcji – przełącznik w pozycji "OFF".

5. UTRZYMANIE I KONSERWACJA



OSTRZEŻENIE!

- Aby uniknąć porażenia prądem, przed otwarciem pokrywy obudowy miernika należy zawsze wyjąć przewody pomiarowe z gniazd wejściowych i ustawić przełącznik obrotowy w pozycji OFF. Nie wolno przeprowadzać pomiarów przy otwartej obudowie.

Rozwiązywanie problemów

Jeżeli miernik nie działa prawidłowo należy sprawdzić stan baterii, przewodów pomiarowych, itd. Jeżeli wszystko jest w porządku należy sprawdzić czy podczas pomiarów zachowana została procedura pomiarowa opisana w instrukcji.

Uszkodzenie na zakresie pomiaru napięcia będące następstwem pojawienia się na wejściu impulsu o bardzo dużej wartości (wyładowania atmosferyczne, udar napięciowy) oznacza, że spaleni uległy specjalne rezystory szeregowo spełniające rolę bezpieczników - chroniące zarówno miernik jak i użytkownika. Stan rozwarcia uniemożliwi korzystanie z większości funkcji pomiarowych wykorzystujących podczas pomiarów te gniazda. W przypadku takiego uszkodzenia miernik należy przekazać do fachowego serwisu.

Dokładność i kalibracja

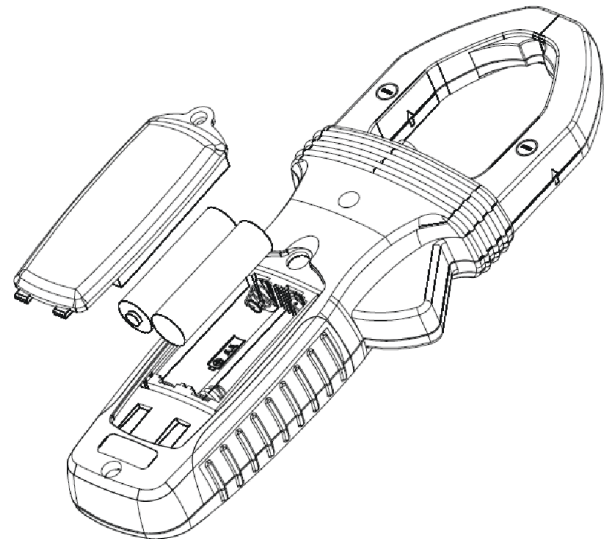
Aby utrzymać wysoki poziom dokładności pomiarów zapewnianej przez miernik, zaleca się aby minimum raz w roku przeprowadzić kalibrację urządzenia.

Czyszczenie i przechowywanie

Okresowo należy przetrzeć obudowę miernika za pomocą zwilżonej szmatki z dodatkiem łagodnego detergentu. Nie należy używać materiałów ściernych i rozpuszczalników. Jeśli miernik nie będzie używany przez okres dłuższy niż 60 dni, należy wyjąć z niego baterie i przechowywać je oddzielnie.

Wymiana baterii

Miernik zasilany jest dwoma standardowymi bateriami 1,5V AA (IEC R6 i LR06). Aby wymienić baterie należy odkręcić 2 wkręty z pokrywy komory baterii. Następnie należy zdjąć pokrywę komory baterii i wymienić baterie na nowe zwracając uwagę na poprawną polaryzację i założyć z powrotem pokrywę. Dokręcić wkręty mocujące komorę baterii



6. SPECYFIKACJA TECHNICZNA

6.1 SPECYFIKACJA OGÓLNA

Wyświetlacz	3-5/6 cyfry, max. odczyt 6000
Polaryzacja	Automatyczna
Próbkowanie	5 razy / sekundę
Temperatura pracy	-10°C do 50°C
Wilgotność względna	Bez kondensacji ($\leq 10^{\circ}\text{C}$) $\leq 90\%$ wilg. względnej (przy 10~10°C) $\leq 75\%$ wilg. względnej (przy 30~40°C) $\leq 45\%$ wilg. względnej (przy 40~50°C)
Stopień zanieczyszczenia	2

Temperatura przechowywania	-20°C do 60°C, <80% wilg. względnej (z wyjątkami bateriami)
Wysokość	Pracy do 2000 m.n.p.m, przechowywania do 1200 m.n.p.m.
Współczynnik temperaturowy	nominalnie 0,10 x (określona dokładność)/ °C w zakresie (-10°C do 18°C lub 28°C do 50°C) chyba, że podano inaczej
Pomiary	TrueRMS
Bezpieczeństwo	podwójna izolacja wg IEC61010-1 ed.3, IEC/EN61010-2-033 ed. 1, CAN/CSA C22 Nr 61010-1 ed. 3, IEC/EN61010-2-032 ed. 3 oraz IEC/EN61010-031 ed. 1.1 dla CAT III 1000V i CAT IV 600V AC & DC
Ochrona przeciwprzepięciowa	8,0kV (udar 1,2/50µs)
Ochrona przeciążeniowa	Funkcje prądowe i częstotliwościowe przez cęgi: 1000ADC/AAC rms przy <400Hz Funkcje napięciowe i wirowania 3 faz przez gniazda wejściowe 1100VDC/VAC rms Inne funkcje przez gniazda wejściowe 1000 VDC/VAC rms
E.M.C. (kompatybilność elektromagnetyczna)	EN61326-1:2006 (EN55022, EN61000-3-2, EN61000-3-3, EN61000-4-2, EN61000-4-3, EN61000-4-4, EN61000-4-5, EN61000-4-6, EN61000-4-8, EN61000-4-11). Funkcje ACA, DCA i DC+ACA w polu RF 1V/m: Całkowita dokładność = Określona dokładność + 60 cyfr przy około 200MHz~350MHz Funkcje DCµA i Ω w polu RF 1V/m Całkowita dokładność = Określona dokładność + 80 cyfr Inne funkcje przy RF 3V/m Całkowita dokładność = Określona dokładność + 20 cyfr
Zasilanie	2 baterie 1,5V AA, LR06
Pobór prądu	standardowo 13mA dla funkcji prądowych modeli BM089 i BM088, 4,3mA dla innych modeli
Wskaźnik niskiego poziomu baterii	poniżej ok. 2,85V dla pojemności elektrycznej i częstotliwości poniżej ok. 2,5V dla innych funkcji
Czas włączenia APO	po ok. 32 min. bezczynności
Pobór prądu APO	5µA
Wymiary	(szer. x głęb. x wys.) 94mm x 44mm x 258mm
Masa	BM088, BM089: 392g BM083, BM086: 312g
Maksymalna średnica mierzonego przewodnika	51mm
Wyposażenie	przewody pomiarowe (para), instrukcja obsługi, pokrowiec, Bkp60 – sonda temperatury typu K z podwójnym wtykiem bananowym (tylko BM089, BM086), zestaw krokodylków (tylko BM089 i BM086)
Funkcje specjalne	AmpTip™ do pomiarów zakresów niskoprądowych; tryb rejestrowania MAX/MIN/AVG, "zamrożenie" wyników na wyświetlaczu (HOLD), detekcja pola EF (NCV);latarka (BM089 i BM088), podświetlenie LCD, Tryb 80ms PEAK-RMS dla prądu udarowego (BM089, BM088 i BM086), tryb rejestracji wartości szczytowych CREST (tylko BM089, BM088 i BM086) tryb pomiarów względnych, test wirowania trzech faz (BM089 i BM086), VFD (Variable Frequency Drives)
Wyposażenie opcjonalne	TCK [602069] adapter do sondy temperatury K (tylko modele BM089 i BM086)

6.2 SPECYFIKACJA ELEKTRYCZNA

Dokładność: \pm (% wartości wskazania + liczba cyfr) określona, dla temperatury $23^{\circ}\text{C} \pm 5^{\circ}\text{C}$.

Maksymalna wartość współczynnika szczytu CREST wynosi $<2,5:1$ w pełnej skali oraz $<5:1$ w połowie skali. Podane wartości współczynnika szczytu CREST odnoszą się do sygnałów niesinusoidalnych, których częstotliwość zawiera się w podanym w specyfikacji zakresie.

Napięcie DCV

Zakres	Rozdzielczość	Dokładność
600,0V	0,1V	0,8%+5c
1000V	1V	

Impedancja wejściowa 10M Ω , 100pF nominalnie

Napięcie ACV (z cyfrowym filtrem dolnoprzepustowym)

Zakres	Rozdzielczość	Dokładność
50Hz ~ 60Hz		
600,0V	0,1V	0,8% + 5c
1000V	1V	
20Hz ~ 200Hz		
600,0V	0,1V	1,5% + 5c
1000V	1V	
200Hz ~ 400Hz		
600,0V	0,1V	10% + 5c
1000V	1V	

Impedancja wejściowa 10M Ω , 100pF nominalnie

Napięcie DC+AC (z cyfrowym filtrem dolnoprzepustowym) (BM089 i BM088)

Zakres	Rozdzielczość	Dokładność
50Hz ~ 60Hz		
600,0V	0,1V	1,0% + 7c
1000V	1V	
DC, 40Hz ~ 200Hz		
600,0V	0,1V	1,8% + 7c
1000V	1V	
200Hz ~ 400Hz		
600,0V	0,1V	12% + 7c
1000V	1V	

Impedancja wejściowa 10M Ω , 100pF nominalnie

PEAK-rms (ACV i ACA tylko w BM089, BM088 i BM086)

Odpowiedź 80ms dla $> 90\%$

Tryb rejestracji wartości szczytowych CREST

Dokładność: określona dokładność + 250 cyfr przy zmianach trwających $> 5\text{ms}$

Słyszalny test ciągłości

Próg wyzwalania dźwięku: między 10 Ω a 250 Ω

Czas reakcji: około 32ms

Rezystancja

Zakres	Rozdzielczość	Dokładność
600,0 Ω , 6,000k Ω , 60,00k Ω	0,1 Ω 0,001k Ω 0,01k Ω	1,0%+5c

Napięcie rozwartego obwodu: 1,0V DC typowo

Pojemność

Zakres	Rozdzielczość	Dokładność
200,0 μ F	0,1 μ F	2,0%+4c
2500 μ F	1 μ F	

Dokładność dla kondensatorów warstwowych lub lepszych

Test diody

Zakres	Rozdzielczość	Dokładność
2,000V	0,001V	1,5%+5c

Prąd pomiarowy: 0,3mA typowo

Napięcie rozwartego obwodu: < 3.5V DC typowo

Prąd DC μ A (tylko BM089 i BM086)

Zakres	Rozdzielczość	Dokładność	Spadek napięcia
200,0 μ A, 2000 μ A	0,1 μ A 1 μ A	1.0%+5c	3,5mV/ μ A

Temperatura (tylko BM089 i BM086)

Zakres	Rozdzielczość	Dokładność
-40°C ~ 99,9°C	0,1°C	1,0%+0,8°C
100°C ~ 400°C	1°C	1,0%+1°C
-40.0F ~ 211.8°F	0,1°F	1,0% + 1.5°F
212°F ~ 752°F	1°F	1,0% + 2°F

Nie uwzględniono dokładności i zakresu zastosowanej sondy typu K

AmpTip™ pomiar cęgowy DCA (tylko BM089 i BM088)

Zakres	Rozdzielczość	Dokładność ^{1) 2) 3)}
60,00A	0,01A	1,5% + 5c

1) Błąd wynikający z bliskości przewodu prądowego: <0,02A/A

2) Dokładność określona dla pomiaru po wyzerowaniu przy pomocy funkcji względnego pomiaru Δ , dla odrzucenia wpływu niezerowych wskazań przy braku sygnału na wejściu

3) Do określonej dokładności należy dodać 10 cyfr przy pomiarze wartości <4A

Prąd DCA (zwykły pomiar cęgowy) (tylko BM089 i BM088)

Zakres	Rozdzielczość	Dokładność ^{1) 2)}
60,00A ³⁾	0,01A	1,8% +5c
600,0A	0,1A	
1000A	1A	

1) Błąd wynikający z bliskości przylegającego przewodu prądowego: 0,02A/A

2) Dokładność określona dla pomiaru po wyzerowaniu przy pomocy funkcji DC – Zero dla odrzucenia wpływu niezerowych wskazań przy braku sygnału na wejściu

3) Należy dodać 10 cyfr do określonej dokładności przy <9A

AmpTip™ pomiar cęgowy DC+ACA (tylko BM089 i 088)

Zakres	Rozdzielczość	Dokładność ^{1) 2) 3)}
DC, 40Hz ~ 60Hz		
60,00A	0,01A	2,0% + 7c
100Hz ~ 400Hz		
60,00A	0,01A	2,2% + 7c

1) Błąd wynikający z bliskości przewodu prądowego: <0,08A/A

2) Dokładność określona dla pomiaru po wyzerowaniu przy pomocy funkcji względnego pomiaru Δ , dla odrzucenia wpływu niezerowych wskazań przy braku sygnału na wejściu

3) Do określonej dokładności należy dodać 10 cyfr przy pomiarze wartości <4A

Prąd DC + ACA (zwykły pomiar cęgowy) (tylko BM089 i BM088)

Zakres	Rozdzielczość	Dokładność ^{1) 2)}
DC, 40Hz ~ 100Hz		
60,00A ³⁾	0,01A	2,2% + 7c
600,0A	0,1A	
1000A ⁴⁾	1A	
100Hz ~ 400Hz		
60,00A ³⁾	0,01A	2,5% + 7c
600,0A	0,1A	
1000A	1A	

1) Błąd wynikający z bliskości przylegającego przewodu prądowego: 0,08A/A

2) Dokładność określona dla pomiaru po wyzerowaniu przy pomocy funkcji DC – Zero dla odrzucenia wpływu niezerowych wskazań przy braku sygnału na wejściu

3) Należy dodać 10 cyfr do określonej dokładności przy <9A

4) Współczynnik szczytu <1,4 : 1 przy pełnej skali oraz 2,8:1 przy połowie skali

AmpTip™ pomiar cęgowy ACA

Zakres	Rozdzielczość	Dokładność ^{1) 2) 3)}
40Hz ~ 60Hz		
60,00A	0,01A	1,5% + 5c
100Hz ~ 400Hz		
60,00A	0,01A	2,0% + 5c

1) Błąd wynikający z bliskości przewodu prądowego: <0,02A/A

2) Dokładność określona dla pomiaru po wyzerowaniu przy pomocy funkcji Relative Zero Δ , dla odrzucenia wpływu niezerowych wskazań przy braku sygnału na wejściu

3) Do określonej dokładności należy dodać 10 cyfr przy pomiarze wartości <4A

Prąd ACA (zwykły pomiar cęgowy)

Zakres	Rozdzielczość	Dokładność ^{1) 2)}
40Hz ~ 100Hz		
60,00A ^{3) 4)}	0,01A	1,8% + 5c
600,0A	0,1A	
1000A ⁵⁾	1A	
100Hz ~ 400Hz		
60,00A ^{3) 4)}	0,01A	2,2% + 5c
600,0A	0,1A	
1000A ⁵⁾	1A	

1) Błąd wynikający z bliskości przylegającego przewodu prądowego: 0,02A/A dla BM089 i BM088; 0,05A dla BM086 i BM083

2) Dla BM086 i BM083 określona dokładność jest dla pomiarów wykonanych w centrum cęgów. Jeśli badany przewodnik nie jest dokładnie w centrum, należy dodać 2% do określonej dokładności

3) Dla BM086 i BM083 należy dodać 10 cyfr do określonej dokładności przy <6A

4) Dla BM089 i BM088 należy dodać 10 cyfr do określonej dokładności przy <9A

5) Współczynnik szczytu <1,4 : 1 przy pełnej skali oraz 2,8:1 przy połowie skali

Częstotliwość sieciowa Hz

Funkcja	Czułość ¹⁾ (sinus RMS)	Zakres
600V, 1000V	50V	5,00Hz ~ 999,9Hz
60A (AmpTip™)	40A	40,00Hz ~ 400,0Hz
60A, 600A, 1000A	40A	40,00Hz ~ 400,0Hz

Dokładność: 1% + 5c

¹⁾ czułość, jeśli maleje, to nie więcej niż 50% sinus RMS

Bezdotykowa detekcja napięcia EF

Typowe napięcie	Tolerancja	Wskazanie bargrafu
20V	10V ~ 36V	-
55V	23V ~ 83V	--
110V	59V ~ 165V	---
220V	124V ~ 330V	----
440V	250V ~ 600V	-----

Wskazanie: ilość segmentów bargrafu oraz częstotliwość dźwięku brzęczyka proporcjonalna do natężenia pola.

Wykrywana częstotliwość: 50/60Hz

Antena: w górnej części miernika

Dla pewniejszej identyfikacji przewodów fazowych, należy użyć czerwonej sondy (+), przykładając ją do badanego przewodu

7. OCHRONA ŚRODOWISKA



odpadami.

Urządzenie podlega dyrektywie WEEE 2002/96/EC. Symbol obok oznacza, że produkt musi być utylizowany oddzielnie i powinien być dostarczany do odpowiedniego punktu zbierającego odpady. Nie należy go wyrzucać razem z odpadami gospodarstwa domowego.

Aby uzyskać więcej informacji, należy skontaktować się z przedstawicielem przedsiębiorstwa lub lokalnymi władzami odpowiedzialnymi za zarządzanie

2014-04-02 MM

BM 089 Nr kat.102127

BM 086 Nr kat.102128

MIERNIK CĘGOWY

Wyprodukowano na Tajwanie

Importer: BIALL Sp. z o.o.

Ul. Barniewicka 54C

80-299 Gdańsk

www.biall.com.pl